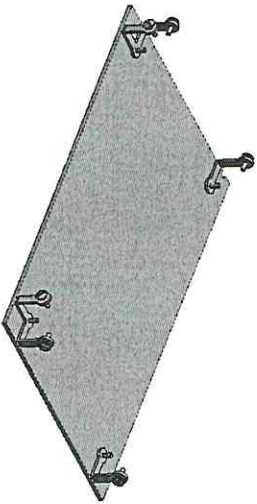


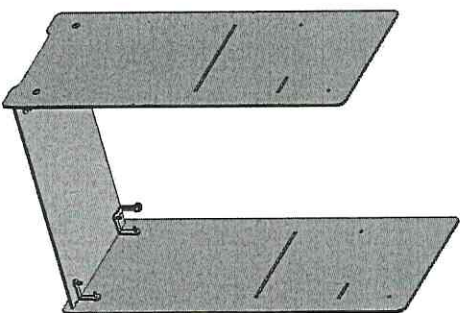
# Инструкция по сборке витрины ВН-02С

## Внимание!!! Перед сборкой удалите защитную пленку со всех деталей

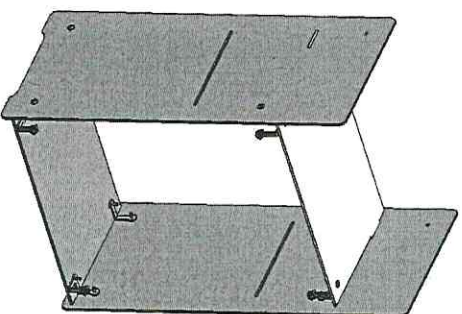
1. Прикрутите соединители к нижней полке, двоякие соединитель прикрутите с той стороны где находится паз для укладки каделя.



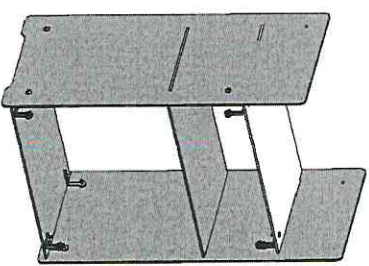
2. Прикрутите доковины к нижней полке



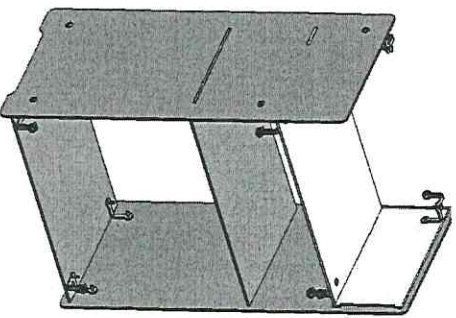
3. Прикрутите верхнюю полку к доковинам используя соединители



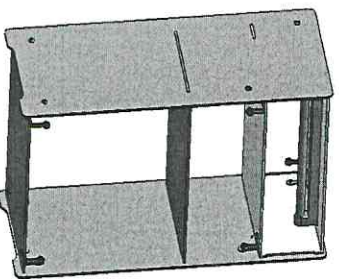
4. Аккуратно вставьте среднюю полку



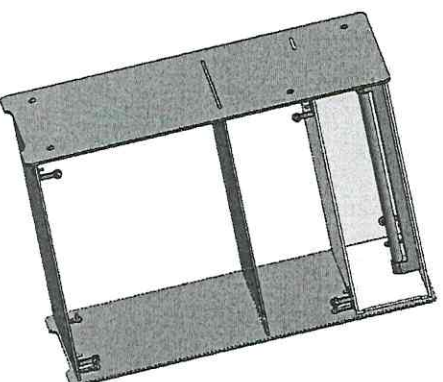
5. Вставьте в зазор между доковиной и верхней полкой доковины крышки, и закрепите их соединителями



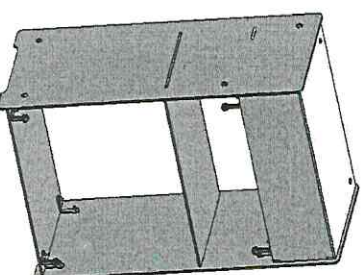
6. Приклеив светильник\* с помощью скотча к крышке витрины прикрутите ее с помощью соединителей. Просунуть кадель светильника в пазы.



6. Прикрутите заднюю стенку



6. Поставьте отражатель



6. Прикрутите переднее стекло и окончательно затенит все долговгие соединителя

