

**ИНСТРУКЦИИ ПО ЭКСПЛУАТАЦИИ И УСТАНОВКЕ
ЭЛЕКТРИЧЕСКИХ БЛИННИЦ
CSE 350 / CSE 400 / CDE 350 / CDE 400**



Сделано во Франции

Декабрь 2011 г.

Электрические блинницы моделей CSE 350 / CSE 400 / CDE 350 / CDE 400

Благодарим за приобретение этого высококачественного аппарата, произведённого во Франции. Вы купили аппарат, в котором собраны самые лучшие технические качества и удобства для пользователя. Мы желаем Вам радости и удовлетворения от работы с машиной.

1. Инструкции по технике безопасности (ТБ)

Во избежание возникновения пожара, поражения электрическим током, ожогов и иных травм и повреждения имущества строго следуйте представленным здесь инструкциям по ТБ. При работе с блинницей необходимо помнить о следующих мерах предосторожности:

- Инструкции по эксплуатации надлежит постоянно хранить рядом с аппаратом.
- Машину необходимо устанавливать в строгом соответствии с инструкциями. По её периметру следует оставить не менее 10 см свободного пространства.
- На аппарат нанесена маркировка, обозначающая его применение вне помещения, внутри хорошо проветриваемого помещения или же под кухонным зонтом.
- Защитите аппарат от воздействия прямого солнечного света, низких температур и высокой влажности.
- Не оставляйте аппарат без внимания в присутствии детей или лиц с физическими недостатками.
- Не перемещайте работающий аппарат или же аппарат с ещё горячими рабочими поверхностями.
- Перед включением аппарата в или выключением из сети электропитания убедитесь в том, что его сетевой выключатель выключен.
- Не дотрагивайтесь до горячих поверхностей аппарата. Их температура очень важна, когда аппарат находится в рабочем состоянии. Для управления используйте ручки и рычажки.
- Не применяйте аппарат для целей иных, чем то предписано производителем.
- Не оставляйте силовой шнур в соприкосновении с горячими поверхностями.
- Избегайте размещения рядом с аппаратом огнеопасных и легковоспламеняющихся веществ и материалов.
- Во время работы следите за тем, чтобы вентиляционные отверстия аппарата не были перекрыты посторонними предметами.
- Для устранения опасности поражения электрическим током не опускайте сам аппарат, силовой шнур или вилку в воду или иную жидкость.
- Повреждённый силовой шнур должен быть заменён производителем, его послепродажной сервисной службой или лицами, имеющими соответствующую квалификацию.
- Используйте только оригинальные запасные части.
- В конце процедуры приготовления перед чисткой не забудьте полностью обесточить аппарат.

2. Содержимое картонной упаковки

Устройство: блинница.

Принадлежности: деревянная лопатка для блинов.

Данная брошюра.

В конце документа см. покомпонентные чертежи аппаратов CSE 350/CSE 400/CDE 350/CDE 400.

3. Предназначение

Применяйте аппарат только для приготовления блинов, блинчиков, гречневых оладьев и похожих блюд.

4. Функционирование

Блинница представляет собой крепкую варочную панель в корпусе из покрытого эмалью чугуна. Большая толщина пластины гарантирует прекрасную температурную однородность и устойчивость. Гладкая поверхность пластины обеспечивает непосредственную передачу тепла на приготовляемые продукты без его потерь в центральной части как на периферии благодаря спиральному нагревательному элементу, вмонтированному под чугунной пластиной, которая закрывает всю варочную поверхность.

Для включения и разогрева пластины просто поверните селектор термостата (№2 на Иллюстрации) в желаемое положение. Загорится контрольный индикатор оранжевого цвета (№3 на Иллюстрации) – начнётся разогрев блинницы. Когда оранжевый индикатор погаснет, аппарат готов к приготовлению продукта.

Во время процесса приготовления температуру – во избежание перегрева - можно регулировать с помощью селектора термостата (№2 на Иллюстрации). В этом случае оранжевый индикатор (№3 на Иллюстрации) будет указывать периоды нагрева.

Блинчик готовится при температуре около 200-220°C (положение 5-6).



5. Функционирование/Управление

а) Установочная сборка:

- Осторожно распакуйте аппарат;
- Установите его на ровную и жаропрочную поверхность;
- Ни в коем случае не ставьте аппарат вблизи стены или перегородки, выполненной из горючих материалов, даже если она надёжно изолирована;
- От стены или перегородки аппарат следует размещать на расстоянии не менее 10 см.

b) Первый пуск

Перед первым пуском с помощью очистителя и влажной губки удалите с поверхности аппарата антикоррозийный защитный жир.

Перед первым пуском смажьте пластину маслом и разогревайте аппарат в течение примерно 15 минут. По окончании разогрева установите селектор термостата на желаемую температуру.

Первая чистка

Перед первым применением произведите чистку аппарата (см. п. 6. Чистка).

Подключение аппарата

- Убедитесь в соответствии напряжения и частоты тока в сети электропитания места установки значениям этих показателей, отмеченных на шильдике с техническими данными машины.
- Удостоверьтесь в том, что все ручки управления установлены в положение «0».
- Убедитесь в том, что силовой шнур и розетка электропитания не повреждены.
- Полностью размотайте силовой шнур и включите его вилку в заземлённую розетку.
- Аппарат подключён к сети электропитания.

ВВ: в случае подключения аппарата к незаземлённой розетке доверьте исправление ситуации квалифицированному электрику.

c) Эксплуатация аппарата

Элементы управления и дисплея

Управление/Дисплей	Функция
Термостат (№2 на Илл.)	ВКЛ./ВЫКЛ. + установка температуры
Зелёный контр. индикатор (№1 на Илл.)	Машина включена (контр. индикатор горит) Машина выключена (контр. индикатор не горит)
Оранжевый контр. индикатор (№4 на Илл.)	Разогрев машины (контр. индикатор горит) Температура достигнута контр. индикатор не горит)

Пуск

Установите селектор термостата (№2 на Иллюстрации) в желаемое положение. Загорится зелёный контрольный индикатор (№1 на Иллюстрации): аппарат включён. Загорается оранжевый контрольный индикатор (№3 на Иллюстрации): разогрев аппарата. Как только оранжевый контрольный индикатор (№3 на Иллюстрации) гаснет, аппарат достигает установленной температуры. Перед каждым приготовлением не забывайте смазывать пластину.

Установка температуры

Установите температуру, переместив селектор термостата (№2 на Иллюстрации) в нужное положение. Оранжевый контрольный индикатор (№3 на Иллюстрации) загорится, если требуется более высокое значение температуры; индикатор выключается, когда это значение достигнуто.

Нет необходимости включать аппарат на полную мощность. Следует только адаптировать температуру к приготовляемым продуктам, чтобы ограничить потребление энергии.

Остановка аппарата

Установите селектор термостата (№2 на Иллюстрации) на «0»: аппарат остановлен и не функционирует.

Дайте аппарату остыть.

Выключите вилку силового шнура из розетки.

Очистите аппарат (см. п. 6. Чистка).

При непродолжительном применении мы рекомендуем смазывать пластину консистентной смазкой.

d) Отказ/Ремонт

В случае отказа аппарата или поломки его деталей свяжитесь со службой послепродажной поддержки. При этом Вам необходимо предоставить необходимые данные о машине, как-то: торговое наименование, тип и серийный номер. Все эти данные приведены на шильдике с техническими данными, прикреплённом к корпусу аппарата.

6. Чистка и обслуживание

Выключите и обесточьте аппарат.

- Прежде чем начать работы по обслуживанию – в т.ч. техническому – и чистке дайте аппарату полностью остыть.
- Чистите свой аппарат регулярно после каждого его применения.
- При чистке применяйте только неабразивные средства; внешние панели аппарата регулярно протирайте губкой с раствором жидкого моющего средства в тёплой воде; не применяйте жёсткие типы полотенец. Моющее средство с панелей смывайте влажной губкой, высушивайте посредством сухой мягкой тряпочки.
- Не подвергайте аппарат воздействию проточной воды из шланга: попадание воды внутрь машины способно полностью вывести её из строя.
- Во избежание поражения электрическим током не погружайте аппарат, силовой шнур и вилку в жидкость.
- В период длительных простоев мы настоятельно рекомендуем защитить аппарат от воздействия влаги и смазать пластину консистентной смазкой.


7. Технические характеристики

Models	CSE 350	CSE 400	CDE 350	CDE 400
Габаритные размеры, мм	450x500x240	450x500x240	860x500x240	860x500x240
Вес	14,5 кг	13 кг	29 кг	34 кг
Мощность	3000 Вт	3600 Вт	6000 Вт	7200 Вт
Кол-во элементов	1	1	2	2
Ток	13 А	15,7 А	13 А/фаза	15,7 А/фаза
Напряжение	220-240 В N~	220-240 В N~	380-415 В 3 ф. N~	380-415 В 3 ф. N~

Цвета проводов

Фаза 1
Фаза 2
Фаза 3
Нейтраль
Земля

Коричневый
Чёрный
Серый
Голубой
Жёлто-зелёный

Эквипотенциальное соединение, отмеченное таким символом  , следует соединить с эквипотенциальным проводником в месте установки посредством провода минимальным сечением 2,5 мм².

8. Утверждённые нормы и стандарты

Аппарат соответствует требованиям:

IEC/EN 60335-1

IEC/EN 60335-2-38

EN 55014-1 + 55014-2

EN 61000-3-2 + 61000-3-3

9. Удаление электронного мусора

Аппарат соответствует Директивам:

2002/96/CE (DEEE) №34270064800021

2002/95/CE (ROHS)

2006/95 CE

2004/108 CE



Правила передачи

Аппарат не подлежит утилизации как обычные бытовые отходы. Его необходимо доставить в центр переработки электронного мусора.

Материалы аппарата подлежат повторному использованию. Правильно удаляя электронный мусор, отправляя в переработку и повторное применение отработавшего своё оборудования, Вы, тем самым, делаете весомый вклад в дело защиты окружающей среды.

Для получения более подробной информации о сборе электронного мусора свяжитесь с Вашим дистрибьютором.

10. Гарантия

Условия гарантии

Гарантия, распространяющаяся на любой аппарат, представляет собой коммерческую гарантию дистрибьютора или розничного продавца. Для выяснения конкретных условий гарантии для Вашего аппарата свяжитесь с торговой точкой, в которой приобрели машину.

Гарантия не распространяется на повреждения.

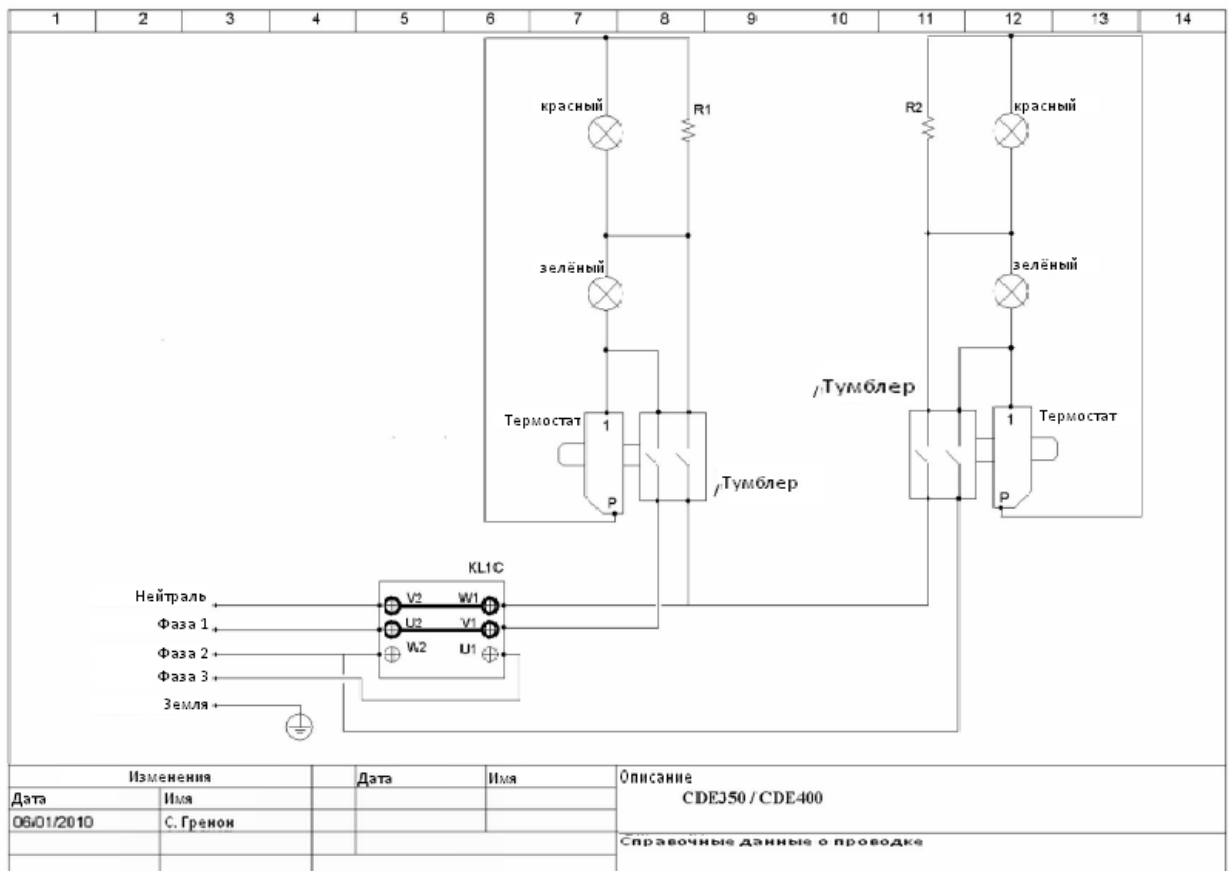
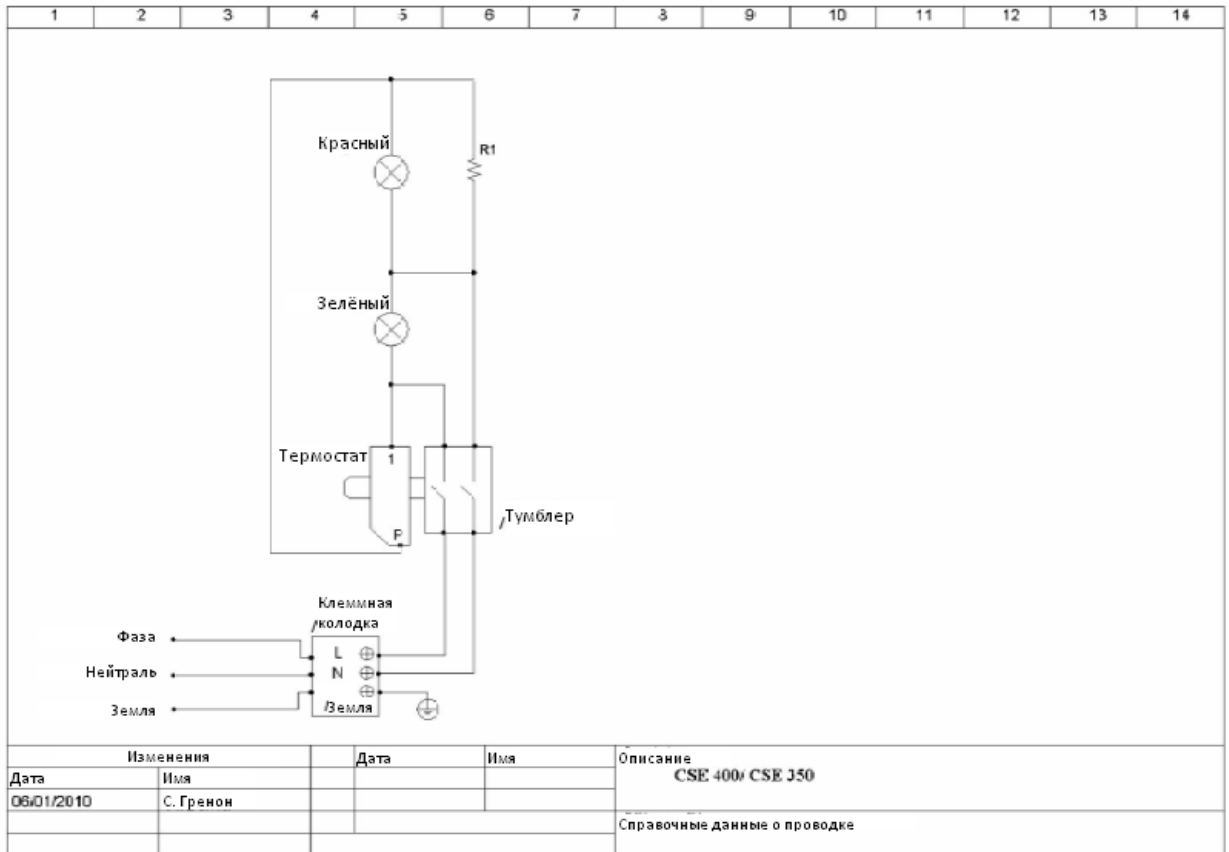
Гарантия перестаёт действовать в случаях:

- Некачественной установки и проведения некачественного обслуживания, в частности, игнорирования действующих регулирующих норм и/или инструкций, представленных в настоящем Руководстве пользователя.

- Необходимости производства ремонтных работ, ставших следствием неверных операций, ненадлежащей эксплуатации, небрежности или же чрезмерной нагрузки на аппарат, а также нестабильности электропитания, напряжения выше допустимого либо неправильной установки.
- Повреждений, полученных в результате ударов, воздействия атмосферных осадков.

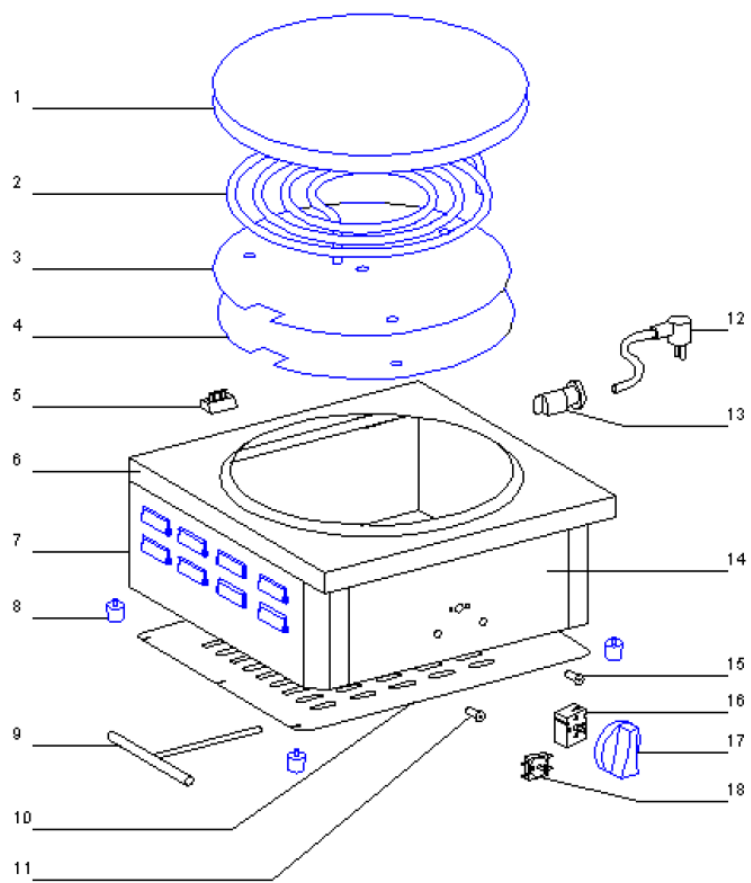
Перевозка материалов производится за счёт пользователя; в случае доставки компанией-перевозчиком грузополучатель обязан произвести резервирование в отношении такой компании ещё до доставки аппарата.

Гарантия аннулируется в случае внесения изменений в конструкцию машины, проведения ремонта или иных несанкционированных действий лицами, не имеющими соответствующей квалификации; либо использования аппарата в целях, для которых он не предназначен.



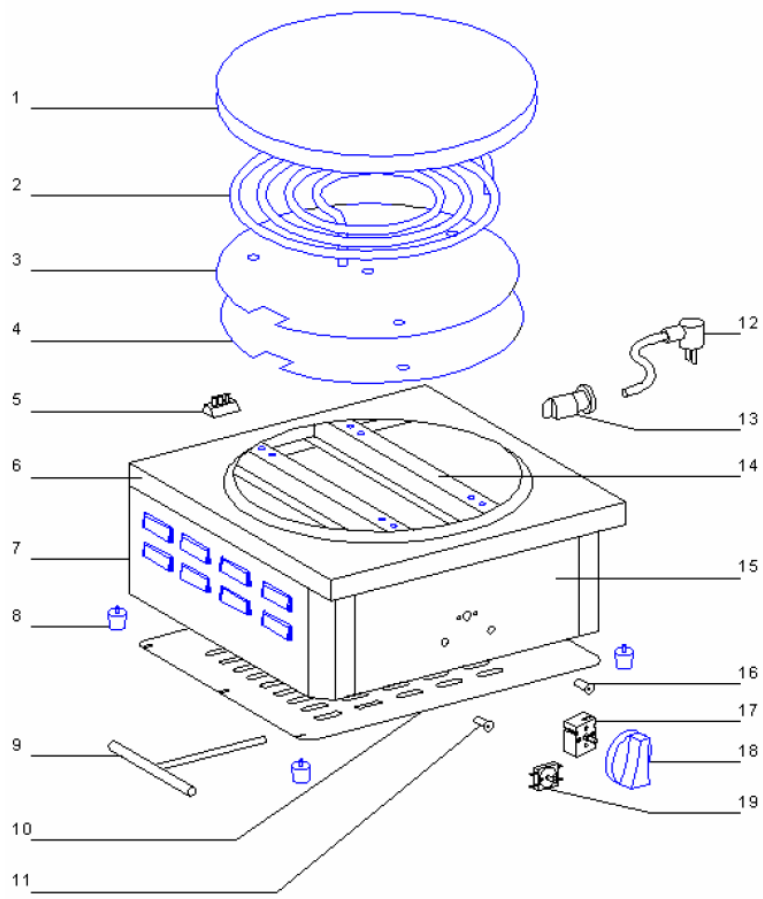
Запасные части к CSE 350

№	Код	Кол-во	Наименование
1	B02016+PERCAGE	1	Покрытая эмалью чугунная пластина 350
2	D02013	1	Армированный нагревательный элемент
3	67042	1	Держатель нагревательного элемента 350
4	66019	1	Держатель пластины
5	A16013	1	3-х клеммная колодка
6	68043	1	Основание пластины
7	68031	1	Корпус
8	A13017	4	Опора
9	F05017	1	Деревянный скребок
10	68032	1	Днище
11	A08009	1	Контрольный индикатор зелёного цвета
12	C03007	1	Силовой шнур с вилкой
13	A10032	1	Кабельный сальник 16
14	68033	1	Панель управления
15	A08003	1	Контрольный индикатор оранжевого цвета
16	A06Q12	1	Термостат
17	A14113	1	Ручка 9 Н
18	A01020	1	Переключатель



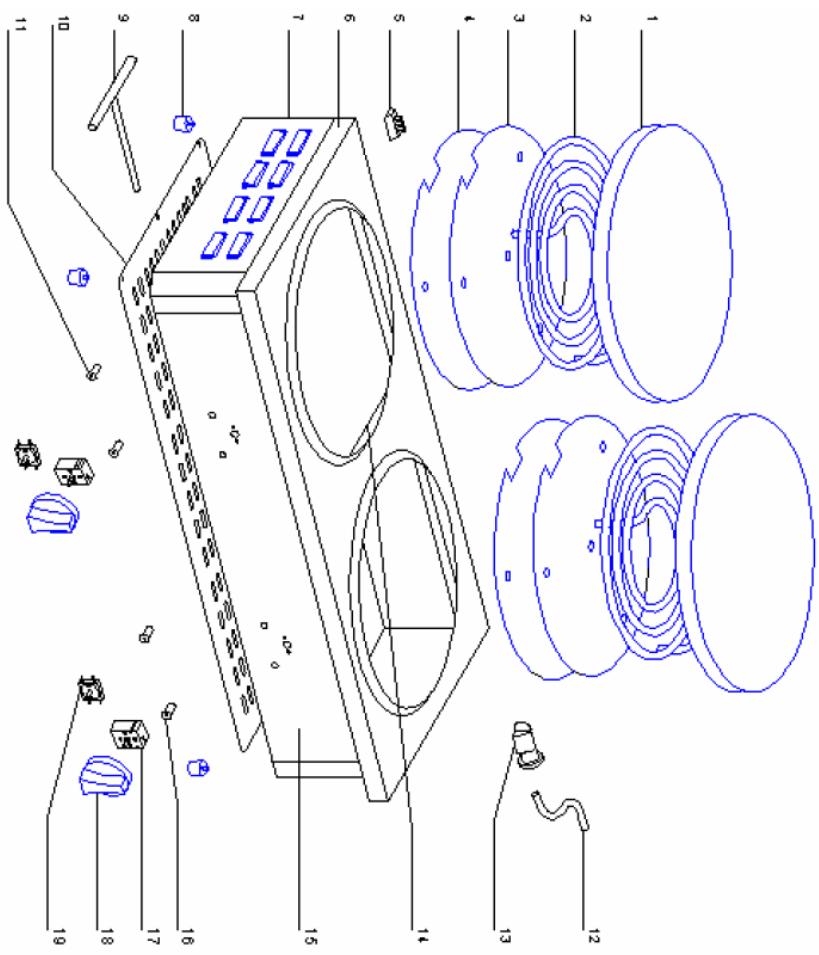
Запасные части к CSE 400

№	Код	Кол-во	Наименование
1	B02CH9	1	Покрытая эмалью чугунная пластина 400
2	D02163	1	Армированный нагревательный элемент
3	67049	1	Держатель нагревательного элемента 400
4	67048	1	Защитный лист из нержавеющей стали
5	A16013	1	3-х клеммная колодка
6	68030	1	Основание пластины
7	68031	1	Корпус
8	A13017	4	Опора
9	F05017	1	Деревянный скребок
10	68032	1	Днище
11	A08009	1	Контрольный индикатор зелёного цвета
12	C03007	1	Силовой шнур с вилкой
13	A10032	1	Кабельный сальник 16
14	68034		Держатель пластины
15	68033	1	Панель управления
16	A08003	1	Контрольный индикатор оранжевого цвета
17	A060-12	1	Термостат
18	A14113	1	Ручка 9 Н
19	A01020	1	Переключатель



Запасные части к CDE 350

№	Код	Кол-во	Наименование
1	B020I6+PERCAGÉ	2	Покрытая эмалью чугунная пластина 350
2	D02013	2	Армированный нагревательный элемент
3	67042	2	Держатель нагревательного элемента 350
4	66019	2	Держатель пластины
5	A16014	1	6-ти клеммная колодка
6	68044	1	Основание пластины
7	68039	1	Корпус
8	A130I7	4	Опора
9	F05017	1	Деревянный скребок
10	68040	1	Днище
11	A08009		Контрольный индикатор зелёного цвета
12	C01010	1	Силовой шнур с вилкой
13	A10032	1	Кабельный сальник 16
14	68034	1	Держатель пластины
15	68041	1	Панель управления
16	A08003	2	Контрольный индикатор оранжевого цвета
17	A06042	2	Термостат
18	A14113	2	Ручка 9 Н
19	A01020	2	Переключатель



Запасные части к CDE 400

№	Код	Кол-во	Наименование
1	B02049	2	Покрытая эмалью чугунная пластина 400
2	D02163	2	Армированный нагревательный элемент
3	67049	2	Держатель нагревательного элемента 400
4	67048	2	Защитный лист из нержавеющей стали
5	A16014	I	6-ти клеммная колодка
6	68038	I	Основание пластины
7	68039	I	Корпус
8	A13017		Опора
9	F05017	I	Деревянный скребок
10	68040	I	Днище
11	A08009		Контрольный индикатор зелёного цвета
12	C01010	I	Шнур
13	A10032	I	Кабельный сальник 16
14	68034	4	Держатель пластины
15	68041	I	Панель управления
16	A08003	2	Контрольный индикатор оранжевого цвета
17	A06042	2	Термостат
18	A14113	2	Ручка 9 Н
19	A01020	2	Переключатель

