

Приложение М
(рекомендуемое)

**ИНСТРУКЦИЯ ПО ТЕХНИКЕ БЕЗОПАСНОСТИ
при эксплуатации машин очистки овощей (Д2)**

К работе на машине допускаются лица, прошедшие обучение по программе технического минимума и инструктаж по технике безопасности, ознакомленные с принципом действия машины, ее конструкцией и получившие навыки для обеспечения нормальной работы машины.

Машина должна быть полностью укомплектована. Снятие каких-либо деталей и эксплуатация машины без них не допускается.

Электрический монтаж машины следует производить в соответствии с действующими правилами включения электросиловых установок данной мощности, а также правилами техники безопасности.

Машина должна быть надежно заземлена.

Ежедневно перед включением машины необходимо проверить надежность соединения заземляющего провода. Место заземления (болт с шайбой) указано условным обозначением. При неправильном и некачественном заземлении возможно поражение током оператора, работающего у машины.

Попадание влаги на детали электрооборудования и включение машины в этом состоянии не допускается.

Санитарная обработка машины должна производиться после отключения машины от электросети.

Устранение неисправностей следует производить только после полного отключения машины от сети автоматическим выключателем.

При этом на выключателе следует вывесить табличку «НЕ ВКЛЮЧАТЬ! РАБОТАЮТ ЛЮДИ!».

ВКЛЮЧЕНИЕ МАШИНЫ СО СНЯТОЙ ЗАГРУЗОЧНОЙ ВОРОНКОЙ ЗАПРЕЩАЕТСЯ!

ВНИМАНИЕ!

Некоторое несоответствие с настоящим руководством по эксплуатации вызвано постоянным усовершенствованием узлов и деталей, не влияющих на основные характеристики машин.

Предприятие-изготовитель в период гарантийного срока устраняет отказы и неисправности в работе оборудования только при условии:

1. Соблюдения всех требований «Руководства по эксплуатации»;
2. Передачи (пересылки) предприятию-изготовителю копии оформленного «Акта пуска машины в эксплуатацию» (приложение И) в течение 14 дней со дня ввода машины в эксплуатацию;
3. Направления на предприятие-изготовитель оформленного «Акта-рекламации» (приложение К) о выходе из строя машин, отказе составных частей или комплектующих.

При несоблюдении вышеперечисленного предприятие-изготовитель снимает с себя все обязанности по гарантии.

Примечание: оформленные «Акт пуска машины в эксплуатацию» и «Акт-рекламация» должны быть заверены печатью потребителя и предприятием, производящим ремонт и техническое обслуживание.

Приложение Л
(рекомендуемое)

**ПАМЯТКА ПО ОБРАЩЕНИЮ
с машинами очистки овощей (Д1)**

Настоящее руководство по эксплуатации (РЭ) распространяется на машины очистки овощей типа МОК-300У, 150У (далее по тексту - машина).

Руководство по эксплуатации предназначено для изучения обслуживающим персоналом и работниками ремонтных предприятий конструкций машины, правил эксплуатации, технического обслуживания, условий монтажа, регулирования и обкатки.

Машину обслуживает оператор, прошедший соответствующий инструктаж, обучение техническому минимуму и ознакомленный с настоящим РЭ.

Несоблюдение правил, изложенных в настоящем РЭ, приводит к нарушению работы машины, преждевременному износу и отказам в работе.

Машину обслуживает один оператор, прошедший соответствующий инструктаж по технике безопасности, ознакомленный с устройством и принципом ее действия и изучивший инструкцию по эксплуатации.

Порядок работы на машине:

- закрыть дверцу разгрузочного люка;
- включить автоматический выключатель;
- рукояткой реле времени выставить необходимое время цикла работы;
- включить машину нажатием кнопки «ПУСК»;
- открыть кран и пустить в корпус воду;
- открыть крышку загрузочной воронки и загрузить в корпус необходимую порцию вымытого картофеля;
- при загрузке продукта необходимо исключить попадание в корпус инородных тел;
- закрыть крышку;
- очистить продукт в течение необходимого времени в зависимости от исполнения машины, следить за нормальным выводом из машины воды с мезгой через сливной шланг;
- после окончания процесса очистки установить под лотком разгрузочного люка емкость для сбора очищенного продукта, осторожно открыть дверцу разгрузочного люка и выгрузить очищенный продукт;
- после выгрузки всей порции продукта закрыть дверцу разгрузочного люка.

Для очистки следующей порции продукта повторить операцию.

После окончания очистки или при технологическом перерыве в работе выключить машину нажатием кнопки «СТОП», закрыть кран подачи воды в корпус. При нажатии кнопки «СТОП» толкатель кнопки фиксируется. ПЕРЕД ПОВТОРНЫМ ЗАПУСКОМ МАШИНЫ НЕОБХОДИМО СНЯТЬ ТОЛКАТЕЛЬ С ФИКСАТОРА, ПОВЕРНУВ ГРИБОК КНОПКИ ПО ЧАСОВОЙ СТРЕЛКЕ. В конце работы отключить автоматический выключатель.

Ежедневно после окончания работы, необходимо проводить санитарную обработку в следующем порядке:

- отключить машину от сети, выключив автоматический выключатель;
- вынуть ниппель со шлангом из загрузочной воронки;
- снять загрузочную воронку;
- отвернуть винт крепления диска и снять его с вала;
- открыть кран подачи воды и струей воды смыть грязь и мезгу из внутренних полостей корпуса машины;
- обмыть водой диск и загрузочную воронку;
- при необходимости, для очистки корпуса вынуть сетку;
- допускается использовать для очистки волосяные щетки и ветошь.

Сборку машины после санитарной обработки проводить в следующем порядке:

- установить на вал диск и завернуть винт;
- установить загрузочную воронку.

После сборки машины протереть ее наружные поверхности влажной, а затем сухой ветошью.

5. Место ремонта изделия _____

6. Расходы по восстановлению изделия подлежат оплате _____

(указать кем: изготовителем, продавцом, (поставщиком) или

приобретателем)

7. Причина составления акта без участия представителя изготовителя, продавца (поставщика) _____

Подписи членов комиссии

Представитель приобретателя

Представитель изготовителя,
продавца (поставщика)

(фамилия, имя, отчество, подпись)

(фамилия, имя, отчество, подпись)

М.П.

М.П.

Представитель государственного технического надзора

(фамилия, имя, отчество, подпись)

М.П.

Изделие восстановлено _____, ремонтные

(место ремонта)

работы по восстановлению _____

(наименование, тип, марка)

завершены _____

(дата)

(должность, фамилия, имя, отчество)

(подпись)

М.П.

1 ОПИСАНИЕ И РАБОТА МАШИНЫ

1.1 Назначение машины

1.1.1 Машина предназначена для очистки картофеля и корнеплодов (свекла, морковь) от кожуры на предприятиях общественного питания.

1.1.2 Машина выпускается в исполнении УХЛ4 по ГОСТ 15150-69 для эксплуатации при температуре от плюс 1 до плюс 35 °С.

Пример записи обозначения машины при заказе:

Машина очистки овощей МОК-300У ТУ ВУ 200166490.011-2006

Машина очистки овощей МОК-150У ТУ ВУ 200166490.011-2006

1.2 Технические характеристики

Основные параметры машины должны соответствовать указанным в таблице 1.

Таблица 1

Наименование параметра	Значение показателя	
	МОК-300У	МОК-150У
1 Производительность кг/ч, не менее*	300	150
2 Степень очистки продукта, %, не менее*	90	90
3 Количество одновременно загружаемого продукта (картофеля), кг, не более*	10	7
4 Величина отходов картофеля при очистке, %, не более*	20	20
5 Номинальная потребляемая мощность, кВт, не более	0,75	0,51
6 Габаритные размеры, мм, не более: длина ширина высота	500 460 1000	500 460 930
7 Питающая электросеть: род тока номинальное напряжение, В частота тока, Гц	трехфазный переменный 380 50	
8 Расход холодной воды, л/кг, не более	1,0	1,0
9 Общая продолжительность цикла обработки (с учетом загрузки и выгрузки), мин, не более	2,0	2,0
10 Масса, кг, не более	47	46
11 Удельная энергоёмкость, кВт кг ⁻¹ ч, не более**	0,0025	0,0034
12 Удельная материалоемкость, кг кг ⁻¹ ч, не более**	0,16	0,31
* значения параметров устанавливаются по картофелю ** значения параметров устанавливаются при максимальной производительности		

Производительность проверяется при 90% полностью очищенного картофеля. Очищенным считается клубень, у которого кожура сохраняется в углублениях, а на остальной поверхности клубня имеется не более трех участков с кожурой, наибольший размер которых от 1 до 3 мм.

Уровни звукового давления и уровни звука, создаваемые машиной, соответствуют СанПиН 2.2.4/2.1.8.10-32 и не превышают допустимых значений, приведенных в таблице 2

Таблица 2

Среднегеометрические частоты октавных полос, Гц	31,5	63	125	250	500	1000	2000	4000	8000
Уровни звукового давления, дБ, не более	107	95	87	82	78	75	73	71	69
Эквивалентный уровень звука, дБА	80								

Корректированный уровень звуковой мощности не превышает 82 дБА.

Уровни вибрации, создаваемые машиной, соответствуют СанПиН 2.2.4/2.1.8.10-33 и не превышают допустимых значений, указанных в таблице 3

Таблица 3

Среднегеометрические частоты полос, Гц	2	4	8	16	31,5	63
Допустимые значения виброускорения по осям X ₀ , Y ₀ , Z ₀ , дБ, не более	53	50	50	56	62	68

1.3 Состав машины

Состав и комплектность машины приведена в таблице 4.

Таблица 4

Обозначение	Наименование	Количество штук на машину		Примечание
		МОК-300У	МОК-150У	
МОК-300У	Машина очистки овощей	1		
МОК-150У			1	
Комплект запасных частей				
МОК-150.18.004	Чаша абразивная	1	1	
Монтажные части				
МОК-150.13.000	Хомут	1	1	
МОК-150.00.007	Ниппель	1	1	
ВА 47-29 («D»;400В; 50 Гц; 2А; три полюса) ТУ 2000 АИГЕ.641.235.003	Выключатель автоматический	1	1	Комплектуется заказчиком
Щиток открытой установки типа 3SD6 компании SASSIN с «нулевой» шиной и шиной заземления	Бокс защитный	1	1	
	Дюбель распорный	4	4	
	Саморез с шестигранной головкой 10x90	4	4	
	Шайба А.10.21.08Х18Н10 ГОСТ 11371-78	4	4	
Комплект тары				
	Ящик упаковочный	1	1	
Документация				
МОК-300У, 150У РЭ	Руководство по эксплуатации	1	1	
МОК-300У, 150У (Д1)	Памятка по обращению с машинами очистки овощей	1	1	В составе РЭ
МОК-300У, 150У (Д2)	Инструкция по технике безопасности при эксплуатации машин очистки овощей	1	1	

Приложение К (обязательное)

АКТ-РЕКЛАМАЦИЯ

Место составления акта _____
(наименование субъекта хозяйствования,

его почтовый адрес)

Дата _____ 20__ г.

Составлен комиссией в составе:

представителя приобретателя _____
(должность, фамилия, имя, отчество)

представителя изготовителя, продавца (поставщика) _____
(должность, фамилия, имя, отчество)

представителя государственного технического надзора _____
(наименование органа, должность, фамилия, имя, отчество)

на изделие _____
(полное наименование, тип, марка)

Заводской номер изделия _____

Предприятие-изготовитель _____

Дата выпуска _____, дата приобретения _____

Дата ввода в эксплуатацию _____

Дата выхода из строя _____

Изделие проработало со времени ввода в эксплуатацию _____

(месяцев, дней, часов и т.д.)

1. Вид и условия работы _____

2. Неисправность изделия выразилась _____

(указать конкретные дефекты и причины, вызвавшие поломку)

3. Виновная сторона _____

4. В изделии следует заменить, отремонтировать следующее: _____

АНКЕТА

Уважаемый потребитель, предлагаем Вам оценить качество нашей продукции.

Просим дать ту оценку, которая в наибольшей степени отвечает Вашим представлениям о качестве данной продукции. Если Вы полностью удовлетворены качеством продукции, то поставьте цифру 5, если Вы полностью не удовлетворены — цифру 1. Остальные значения (2, 3, 4) отражают степень Вашего приближения к той или иной оценке.

Ваши контактные данные _____
наименование организации, контактное лицо, реквизиты

№	Критерии оценки	Оценка по пятибалльной системе
1	Качество поставленной продукции	
2	Удобство эксплуатации оборудования	
3	Уровень цены	
4	Дизайн продукции	
5	Уровень гарантийного обслуживания	
6	Соблюдение законодательных и нормативных требований, предъявляемых к продукции	
7	Доступность, полнота и достоверность информации о продукции	
8	Оперативность и результативность реагирования на Ваши запросы	
9	Доступность продукции в Вашем регионе	

Ваши предложения по улучшению качества работы и продукции:

Мы благодарим Вас за участие в анкетировании и просим передать заполненную Вами анкету в ОАО «Торгмаш» по факсу (0163) 42-19-22, либо по электронной почте: marketing@beltorgmash.com или переслать по адресу: ул. Чернышевского, 61, 225409, г. Барановичи, Брестская область, Республика Беларусь.

1.4 Устройство и работа

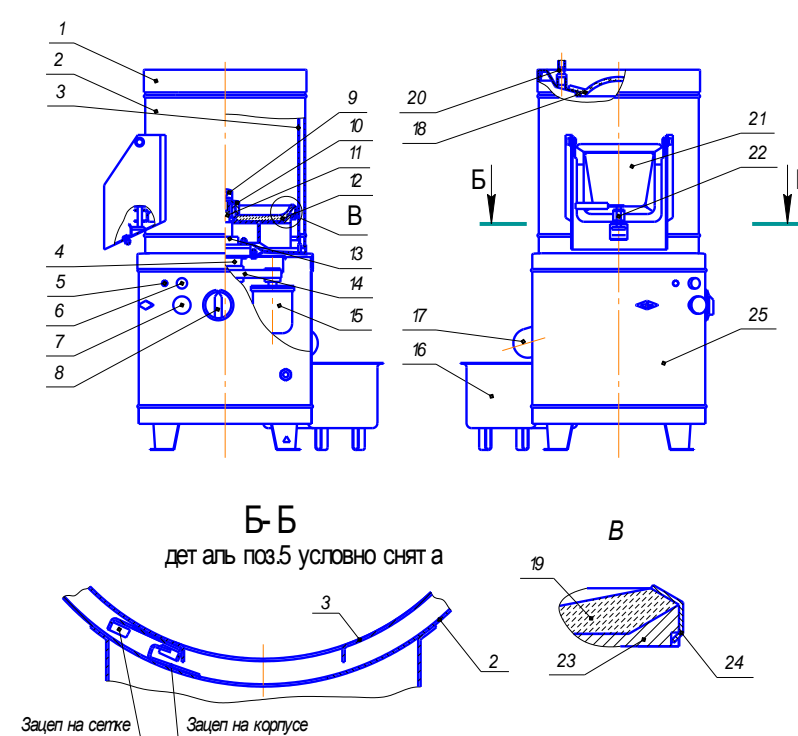
Машина, в соответствии с рисунком 1, состоит из корпуса, воронки для загрузки продукта и привода.

Установка сетки производится в соответствии с рисунком 1 (разрез Б-Б).

Работа машины основана на снятии кожуры с картофеля и других корнеплодов путем механического воздействия очищающих рабочих органов.

1.5 Инструмент и принадлежности

Машина обслуживается стандартным слесарно-монтажным инструментом. Применение специального инструмента при обслуживании не требуется.



- 1 - Воронка; 2 - Корпус; 3 - Сетка; 4 - Стакан с подшипниками; 5 - Индикатор;
6 - Кнопка «ПУСК»; 7 - Кнопка «СТОП»; 8 - Реле времени; 9 - Винт с левой резьбой;
10 - Втулка прижимная; 11 - Вал приводной; 12 - Диск абразивный;
13 - Крышка с манжетами 2.2-30x52-1 ГОСТ 8752-79; 14 - Ремень поликлиновой 508PJ12;
15 - Двигатель с приводным шкивом; 16 - Мезгосборник; 17 - Патрубок сливной; 18 - Крышка;
19 - Чаша абразивная; 20 - Ниппель; 21 - Люк разгрузочный; 22 - Планка запора; 23 - Чаша;
24 - Обечайка; 25 - Основание

Рисунок 1 — Машина очистки овощей типа МОК-300У, 150У

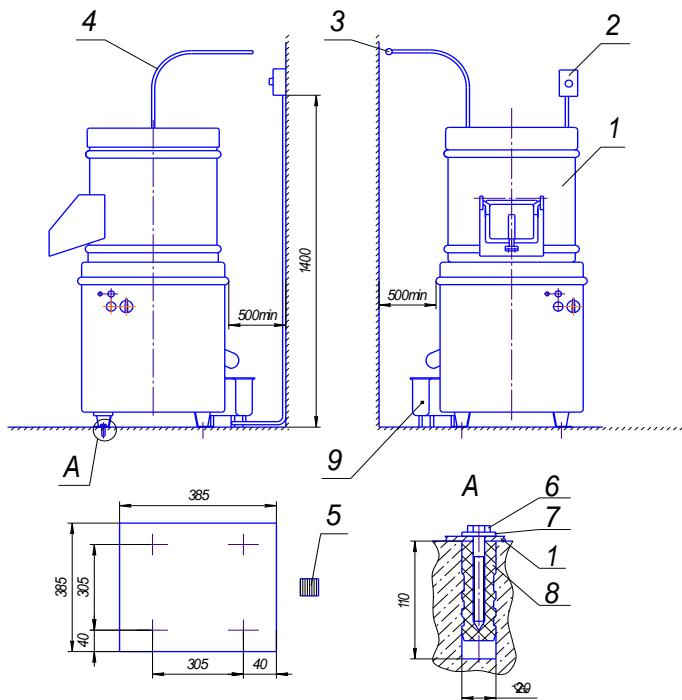
2 ИНСТРУКЦИЯ ПО МОНТАЖУ, ПУСКУ, РЕГУЛИРОВАНИЮ И ОБКАТКЕ МАШИНЫ

2.1 Общие указания

Инструкция по монтажу, пуску, регулированию и обкатке машины на месте ее применения предназначена для определения требований, необходимых для технически правильного проведения указанных работ.

2.2 Меры безопасности

Место установки машины должно гарантировать сохранность и обеспечивать удобство работы при ее эксплуатации и техническом обслуживании, а также должно соответствовать санитарным нормам, требованиям пожарной безопасности, техники безопасности и монтажной схемы в соответствии с рисунком 2 настоящего руководства.



- 1 - Машина;
- 2 - Выключатель автоматический в защитном боксе;
- 3 - Магистраль холодной воды;
- 4 - Резиновый шланг;
- 5 - Канализационный трап
- 6 - Саморез с шестигранной головкой
- 7 - Шайба
- 8 - Дюбель

Рисунок 2 — Монтажная схема

Приложение И (обязательное)

АКТ пуска машины в эксплуатацию

Настоящий составлен _____ г.

Владельцем _____
(должность, ф.и.о. владельца)

(наименование машины)

Изготовленной _____
(наименование предприятия-изготовителя)

в том, что _____
(наименование машины, марка, тип)

Дата выпуска _____ г.

Пущена в эксплуатацию _____ г.

в _____
(наименование,

почтовый адрес эксплуатирующего предприятия)

механиком _____
(Ф.И.О. механика, наименование монтажной организации)

и передано на обслуживание механику _____
(Ф.И.О. механика,

почтовый адрес организации осуществляющей ТО и ремонт)

Фактическая периодичность ТО машины _____

Суточное время работы предприятия с _____ до _____ часов

Среднесуточная работа машины _____ часов

Количество выходных дней в работе предприятия _____

Условия эксплуатации: _____

Владелец _____
(подпись)

Представитель спецкомбината _____
(подпись)

М.П. Механик по монтажу _____
(подпись)

Принял на обслуживание механик _____
(подпись)

Приложение Е
(обязательное)

УЧЁТ РЕКЛАМАЦИЙ

Дата предъявления рекламаций	Краткое содержание	Меры, применяемые по рекламации, и их результаты

Приложение Ж
(обязательное)

УЧЁТ

выполнения технического обслуживания и текущего ремонта

Дата	Наименование работы и причины ее выполнения	Должность, фамилия и подпись		Примечание
		Выполнявшего работу	Проверившего работу	

К монтажу и наладке машины допускаются специалисты, ознакомленные с настоящим РЭ, имеющие допуск на право работы с электроустановками и прошедшие инструктаж по технике безопасности.

Выполнение всех электромонтажных и регулировочных работ должно производиться в соответствии с правилами техники безопасности, изложенными в настоящем РЭ.

Значение сопротивления между заземляющим болтом и каждой доступной прикосновению металлической нетоковедущей частью машины, которая может оказаться под напряжением, не должно превышать 0,1 Ом.

Сопротивление изоляции токоведущих частей, относительно корпуса, а также между фазами в холодном состоянии, должно быть не менее 2 МОм, а для электродвигателя не менее 1 МОм

КАТЕГОРИЧЕСКИ ЗАПРЕЩАЕТСЯ РАБОТАТЬ НЕИСПРАВНЫМ ИНСТРУМЕНТОМ!

При подъёме машины грузоподъемными механизмами и приспособлениями, их грузоподъемность должна соответствовать величине переносимого груза.

2.3 Подготовка машины к монтажу

Машина должна транспортироваться от места получения до места установки и монтажа в упаковке предприятия-изготовителя.

После распаковки машины необходимо проверить комплектность поставки согласно п. 1.3. настоящего руководства.

Запасную чашу абразивную снять, ОТВИНТИВ ВИНТ С ЛЕВОЙ РЕЗЬБОЙ в соответствии с рисунком 3. Снятым при этом винтом 9, втулкой прижимной 10 закрепить рабочий диск 12 в соответствии с рисунком 1.

В случае обнаружения некомплектности машины, получатель обязан вызвать представителя предприятия-изготовителя или составить акт произвольной формы и выслать его на предприятие-изготовитель.

К месту установки машины должно быть подведено электропитание, шина заземления, трубопровод с холодной водой и канализация.

2.4 Монтаж

Машина устанавливается на фундамент высотой 100 мм над уровнем пола и крепится к нему четырьмя саморезами, дюбелями и шайбами в соответствии с рисунком 2.

Подсоединение машины к электрической сети должно производиться квалифицированным электротехническим персоналом с группой допуска по электробезопасности не ниже «3» в соответствии с действующими «Правилами устройства электроустановок» и правилами техники безопасности.

При подключении машины для её постоянной эксплуатации необходимо измерить ток утечки по ГОСТ 27570.0-87 согласно рисунку 4.

Ток утечки при нормальной эксплуатации не должен превышать 3,5 мА. В противном случае необходимо проверить электрический монтаж, устранить неисправность, повторно замерить ток утечки, убедиться в исправности изделия, после чего машину заземлить

Подключение контура заземления, в том числе заземление трубы с силовым кабелем, выполняется надёжным болтовым соединением и производится потребителем. При этом контактная часть должна иметь защитное противокоррозионное покрытие и приспособление против ослабления крепежа. Место заземления должно быть отмечено соответствующим условным обозначением на контрастном фоне.

Схема электрическая принципиальная приведена на рисунке 5.

На ближней стенке устанавливаются электрический щит с расположенными на нем автоматическим выключателем, изолированным зажимом для «нулевого» провода, элементами для подсоединения заземления.

АВТОМАТИЧЕСКИЙ ВЫКЛЮЧАТЕЛЬ УКАЗАННОГО В ДАННОМ РУКОВОДСТВЕ НОМИНАЛА ЯВЛЯЕТСЯ ОБЯЗАТЕЛЬНОЙ ЧАСТЬЮ МАШИНЫ, НАРУШЕНИЕ ЭТОГО ТРЕБОВАНИЯ МОЖЕТ ПРИВЕСТИ К ВЫХОДУ ИЗДЕЛИЯ ИЗ СТРОЯ.

К выводам автоматического выключателя, к изолированной клемме и к болтышке заземления согласно рисунку 6 подсоединяется входящий в состав изделия пятижильный провод «Жгут 1».

Сдать машину в эксплуатацию.

Рядом с машиной, предпочтительно под сливной трубой, должен находиться трап для слива в канализацию отработанной воды.

2.5 Наладка и испытания

При необходимости отрегулировать натяжение ремня машины с помощью болтов натяжения.

Перед подачей напряжения на машину необходимо убедиться в выполнении правил техники безопасности.

2.6 Пуск (опробование) и регулирование

После проведения монтажных испытаний производится пробный пуск машины, для чего выполнить операции, указанные в п.п. 3.2 и 3.3.

Машина должна работать плавно, без стука и заеданий.

После обкатки проверить нагрев двигателя. В процессе обкатки машины может потребоваться регулирование натяжения ремня, которое осуществляется с помощью болтов натяжения ремня.

2.7 Сдача смонтированной машины в эксплуатацию

Ввод в эксплуатацию оформляется актом, который подписывается представителем ремонтно-монтажной организации и администрацией предприятия общественного питания. Копия акта должна быть выслана на предприятие-изготовитель в течение 14 дней со дня ввода машины в эксплуатацию.

Срок службы машины до списания не менее 8 лет.

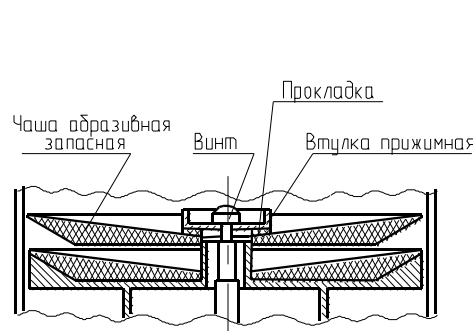


Рисунок 3 — Схема крепления чаши запасной абразивной

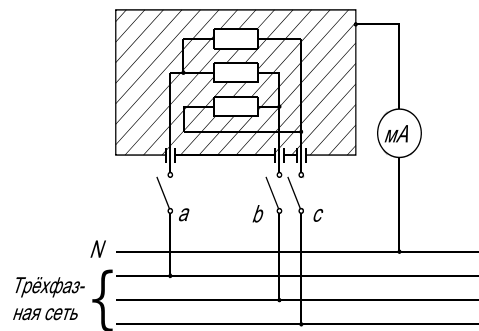


Рисунок 4 — Схема измерения тока утечки

Приложение Г
(обязательное)

СВЕДЕНИЯ О СЕРТИФИКАЦИИ

Регистрационный номер сертификата BY / 112 03.06.009 02006

срок действия с 30.10.2009 г. по 29.10.2014 года

Регистрационный номер сертификата РОСС BY.РБ01.В23994

срок действия с 10.11.2009 г. по 10.11.2012 г.

Регистрационный номер сертификата _____

Приложение Д
(обязательное)

СВЕДЕНИЯ О СОДЕРЖАНИИ ЦВЕТНЫХ МЕТАЛЛОВ В МАШИНЕ

Наименование металла, сплава	Количество цветных металлов, содержащихся в изделии, кг	Количество цветных металлов, подлежащих сдаче в виде лома, кг	Возможность демонтажа деталей и узлов при списании изделия
Алюминиевый сплав	7	7	Демонтаж механический

СВЕДЕНИЯ О СОДЕРЖАНИИ ДРАГОЦЕННЫХ МЕТАЛЛОВ В МАШИНЕ

Наименование	Сборочные единицы, комплексы, комплекты			Масса в изделии, г	Номер акта
	Обозначение	Количество	Кол-во в изд.		
Серебро	Реле времени		1	0,04414	

ПРИЛОЖЕНИЯ**Машина**

№ изделия _____

Приложение А
(обязательное)**ОСНОВНЫЕ СВЕДЕНИЯ ОБ ИЗДЕЛИИ**

Выпущена (дата выпуска) _____

Электродвигатель (№ и дата выпуска) _____

Предприятие-изготовитель: ОАО «Торгмаш»

Приложение Б
(обязательное)**СВИДЕТЕЛЬСТВО ОБ УПАКОВЫВАНИИ**

Упакована на ОАО «Торгмаш» согласно требованиям, предусмотренным в действующей технической документации.

(должность)_____
(личная подпись)_____
(расшифровка подписи)_____
(год, месяц, число)

М.П.

Приложение В
(обязательное)**СВИДЕТЕЛЬСТВО О ПРИЁМКЕ**

Машина изготовлена и принята в соответствии с обязательными требованиями государственных стандартов, действующей технической документации и признана годной для эксплуатации.

Представитель ОТК:

(личная подпись)_____
(расшифровка подписи)

М.П.

(год, месяц, число)**3 ИСПОЛЬЗОВАНИЕ ПО НАЗНАЧЕНИЮ****3.1 Эксплуатационные ограничения**

Загрузку вымытого и откалиброванного продукта производить после подачи холодной воды в корпус и включения кнопки «ПУСК».

3.2 Подготовка машины к использованию**3.2.1 Меры безопасности**

Машина должна содержаться в чистоте и быть полностью укомплектована.

Ежедневно, перед включением машины, проверять надежность подключения ее к контакту заземления.

ЗАПРЕЩАЕТСЯ ВКЛЮЧЕНИЕ МАШИНЫ ПРИ СНЯТОЙ ЗАГРУЗОЧНОЙ ВОРОНКЕ.

Перед включением машины дверца разгрузочного люка должна быть закрыта.

При обнаружении неисправности в работе машины необходимо отключить электропитание и до устранения неисправности машину не включать.

3.2.2 При возникновении аварийной ситуации:

- немедленно обесточить изделие;
- при необходимости вызвать пожарную службу (службу МЧС);

При возникновении пожара КАТЕГОРИЧЕСКИ ЗАПРЕЩАЕТСЯ ТУШИТЬ ИЗДЕЛИЯ, НАХОДЯЩИЕСЯ ПОД НАПРЯЖЕНИЕМ, ВОДОЙ!

При возникновении экстремальных условий, аварийных и пожароопасных ситуаций действие персонала обслуживания определяется действующими инструкциями и схемами эвакуации.

При несчастном случае, вызванном поражением электрическим током, вызвать медицинскую помощь и оказать первую медицинскую помощь пострадавшему.

3.2.3 Возможные неисправности и методы их устранения в процессе подготовки машины к использованию указаны в таблице 5.

Таблица 5

Неисправность, её внешние проявления	Вероятная причина	Метод устранения
При включении машины электродвигатель не запускается	Обрыв цепи управления	Обнаружить и устранить обрыв
	Отсутствие напряжения	Проверить наличие напряжения
При нажатии кнопки «ПУСК», электродвигатель не запускается, слышен гул, через несколько секунд отключается автоматический выключатель	Обрыв одной из фаз цепи питания обмотки электродвигателя	Проверить цепи питания электродвигателя, устранить обрыв
	Перегрузка электродвигателя из-за заклинивания в механической части машины	Устранить причину, затрудняющую проворачивание диска (рисунки 1)

3.3 Использование машины

Рукояткой реле времени выставить необходимое время цикла работы.

Включить машину нажатием кнопки «ПУСК».

Через отверстие в воронке пустить в корпус воду из расчёта общего расхода не более одного литра воды на килограмм очищаемого продукта.

Открыть крышку загрузочной воронки и загрузить в корпус вымытый и очищенный от посторонних примесей продукт. Закрывать крышку.

Производить очистку продукта и следить за нормальным выводом из машины воды с мезгой.

После окончания процесса очистки установить под лотком разгрузочного люка ёмкость для сбора очищенного продукта, перекрыть подачу воды в корпус, осторожно открыть дверцу разгрузочного люка и выгрузить очищенный продукт.

После выгрузки всей порции продукта закрыть дверцу разгрузочного люка. Для очистки следующей порции продукта повторить операции. По окончании очистки выключить машину нажатием кнопки «СТОП» и прекратить подачу воды в корпус. При нажатии кнопки «СТОП» толкатель кнопки фиксируется. ПЕРЕД ПОВТОРНЫМ ЗАПУСКОМ МАШИНЫ НЕОБХОДИМО СНЯТЬ ТОЛКАТЕЛЬ С ФИКСАТОРА, ПОВЕРНУВ ГРИБОК КНОПКИ ПО ЧАСОВОЙ СТРЕЛКЕ. В конце работы отключить автоматический выключатель.

Возможные неисправности в процессе использования машины указаны в таблице 6.

Таблица 6

Неисправность, её внешние проявления	Вероятная причина	Метод устранения
Протекание воды через уплотнение дверцы разгрузочного люка	Износилась прокладка	Заменить уплотняющую прокладку
	Нарушена регулировка закрытия дверцы	Отрегулировать плотность закрытия дверцы при помощи планки 22 в соответствии с рисунком 1
Скопление воды и отходов в корпусе	Засорилось сливное отверстие	Прочистить сливное отверстие
Двигатель работает, а рабочий диск пробуксовывает или не вращается	Слабое натяжение ремня	Натянуть ремень с помощью болтов натяжения
Резкий шум или стук	Износ подшипников	Разобрать стакан 4 в соответствии с рисунком 1, произвести осмотр подшипников для выяснения износа и замены

Необходимо ежедневно по окончании работы на машине проводить санитарную обработку в следующем порядке:

- выключить автоматический выключатель;
- вынуть ниппель со шлангом из втулки воронки;
- снять воронку;
- отвернуть винт крепления рабочего диска и снять его с вала;
- струей воды смыть грязь и очистки из внутренних полостей корпуса машины;
- смыть струей воды грязь с рабочего диска и воронки;
- для очистки корпуса вынуть сетку. Для этого, открыть люк разгрузочный. Чуть повернуть сетку против часовой стрелки так, чтобы зацеп на корпусе машины вышел между отгибками зацепа на сетке (разрез Б-Б на рис.1). Плавно потянуть сетку вверх.

Для очистки машины следует пользоваться волосными щётками или ветошью.

ИСПОЛЬЗОВАНИЕ МЕТАЛЛИЧЕСКИХ ЩЁТОК НЕ ДОПУСКАЕТСЯ!

ОБЛИВ МАШИНЫ ВОДОЙ СНАРУЖИ НЕ ДОПУСКАЕТСЯ!

7 ГАРАНТИЙНЫЕ ОБЯЗАТЕЛЬСТВА

Гарантийный срок эксплуатации — 24 месяца. Срок гарантии на режущий инструмент (чаша абразивная) не распространяется. Гарантийный срок исчисляется со дня ввода в эксплуатацию, но не позднее 6 месяцев со дня приобретения машины. Гарантийный срок хранения — 12 месяцев. На период гарантийного срока эксплуатации ремонтные организации по договору с потребителем проводят текущий ремонт в соответствии с требованиями раздела 4 настоящего РЭ.

РАБОТЫ ПО ТЕХНИЧЕСКОМУ ОБСЛУЖИВАНИЮ В СООТВЕТСТВИИ С ТРЕБОВАНИЯМИ РАЗДЕЛА 4 НЕ ЯВЛЯЮТСЯ РАБОТАМИ ПО ГАРАНТИИ И ПРОИЗВОДЯТСЯ ЗА СЧЕТ ПОТРЕБИТЕЛЯ РЕМОНТНЫМИ ОРГАНИЗАЦИЯМИ ПО ПРЕДВАРИТЕЛЬНО ЗАКЛЮЧЕННОМУ ДОГОВОРУ МЕЖДУ НИМИ.

В СЛУЧАЕ НЕПРОВЕДЕНИЯ ТЕХНИЧЕСКОГО ОБСЛУЖИВАНИЯ ПРЕДПРИЯТИЕ-ИЗГОТОВИТЕЛЬ СНИМАЕТ С СЕБЯ ГАРАНТИЙНЫЕ ОБЯЗАТЕЛЬСТВА.

Гарантия не распространяется на те случаи, когда машина вышла из строя по вине потребителя, в результате несоблюдения требований настоящего руководства по эксплуатации, правил транспортирования и хранения.

В случае появления неисправностей в период гарантийного срока эксплуатации, потребителем и представителем ремонтной организации должен быть составлен акт-рекламация (приложение К) и выслан в адрес предприятия гарантийного ремонта или предприятию-изготовителю по адресу:

ул. Чернышевского, 61

225409, г. Барановичи, Брестская обл., Республика Беларусь.

Телефон: (0163) 42-22-85 – ОТК; Группа гарантийного ремонта;

(0163) 42-44-81 – управление маркетинга;

(0163) 41-78-74 – конструкторский отдел. e-mail: info@beltorgmash.com

Время нахождения машины в гарантийном ремонте в гарантийный срок не включается.

8 ПЕРЕЧЕНЬ ПРЕДПРИЯТИЙ ГАРАНТИЙНОГО РЕМОНТА

1. РУП «Витебскторгтехника»
ул. Скорины, 6, г. Витебск, тел. 26-26-33, 23-28-90
2. ГП «Торгтехника»
ул. Железнодорожная, 31/1, г. Минск, тел. 270-90-40
3. АО «Торгсервис»
ул. Гоголя, 23а, г. Борисов, Минская обл., тел. 2-26-82
4. Уральский производственный кооператив «Комбинат Торгтехника»
ул. 8 Марта, 207, г. Екатеринбург, Россия
5. ООО «Ритм»
ул. Первомайская, 65, г. Орша, тел. 2-31-65
6. РПУП «Гомельторгтехника»
ул. Барынина, 161, г. Гомель, тел. 44-31-36
7. ПРУП «Могилёвторгтехника»
ул. Белинского, 35, г. Могилёв, тел. 24-25-70
8. РПУП «Брестторгтехника»
Ул. Героев обороны Брестской крепости, 32, г. Брест, тел. 23-66-15
9. ООО «Арм-Эко», ул. Бична, 22, г. Ровно, Украина, тел. 63-19-46, 63-19-47
10. ООО «Торговые системы»
пр-т Дербышевский, 30, г. Томск, Россия
11. ОАО «Рембыттехника»
ул. Завальная, 15, г. Пинск
12. ООО «Росхолэкспорт»
ул. Мамасевская, 1а, 425000 г. Волжск, Республика Марий Эл, Россия
13. ООО Фирма «Биохимтех», ул. Верхние Поля, 18, 109341, г. Москва, Россия

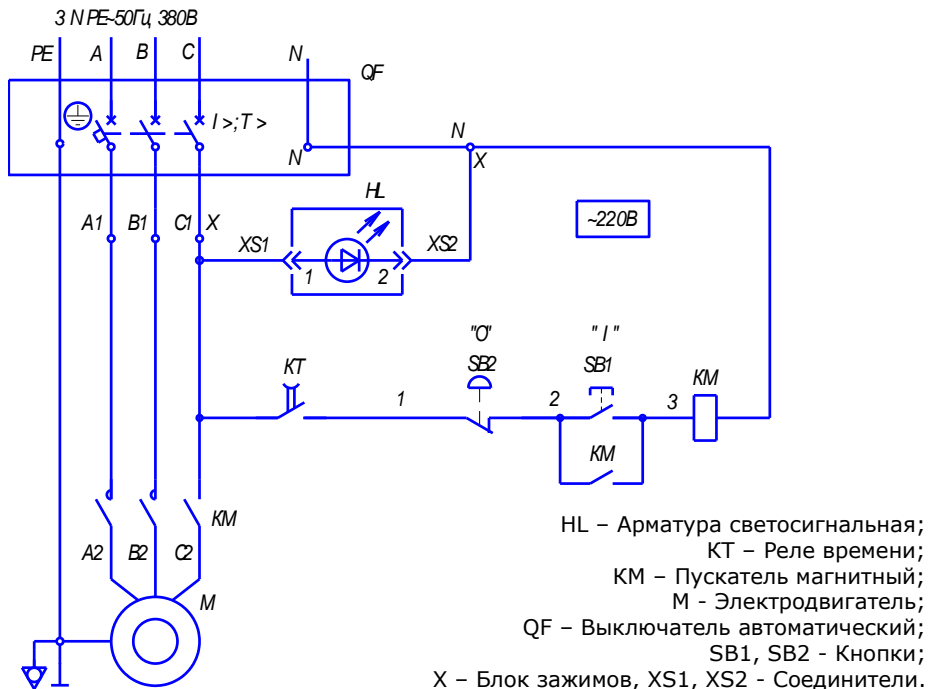


Рисунок 5 – Схема электрическая принципиальная

Сборку машины после санитарной обработки проводить в обратном порядке.
 После сборки машины протереть её наружные поверхности влажной, а затем сухой ветошью насухо.
 При замене диска или абразива производить балансировку.

4 ТЕХНИЧЕСКОЕ ОБСЛУЖИВАНИЕ И РЕМОНТ

4.1 Общие указания

Техническое обслуживание (ТО) машины направлено на поддержание ее в постоянной готовности, обеспечение бесперебойной эксплуатации, восстановление работоспособности.

Работы по техническому обслуживанию и текущему ремонту машины должны выполнять специализированные ремонтно-монтажные организации.

Текущий ремонт (ТР) необходим для обеспечения нормальной работоспособности машины и состоит в замене или восстановлении ее отдельных частей.

Капитальный ремонт (К) – ремонт, который предусматривается и выполняется на ремонтном предприятии. Он необходим для полного восстановления ресурса машины с заменой ее частей, включая базовые.

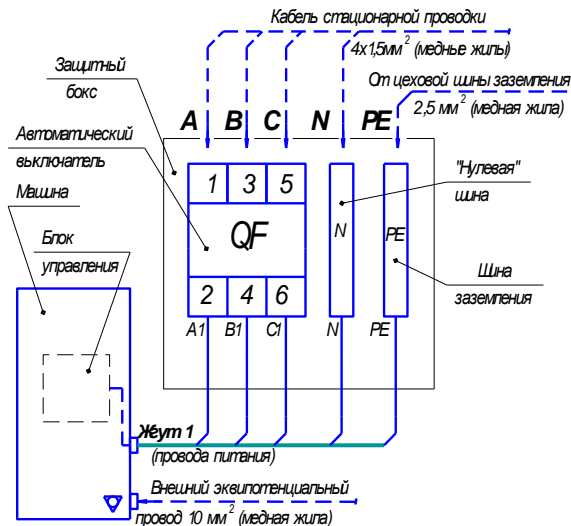
Для машины установлена следующая структура ремонтного цикла: 5ТО-ТР-5ТО-ТР - 5ТО-ТР-5ТО-ТР-5ТО-ТР-5ТО-ТР-5ТО-ТР-5ТО-К

4.2 Меры безопасности

Установка, эксплуатация, техническое обслуживание и ремонт машины должны выполняться при строгом соблюдении мер безопасности, определенных руководством по эксплуатации, а также согласно «Правил технической эксплуатации электроустановок потребителей» (ПТЭ) и «Правил техники безопасности электроустановок потребителей» (ПТБ), утвержденных Госэнергонадзором «Правил устройства электроустановок» (ПУЭ).

При возникновении экстремальных условий, аварийных и пожароопасных ситуаций, действия персонала обслуживания определяются действующими на предприятии инструкциями и схемами эвакуации.

При техобслуживании машины выключить автоматический выключатель и вывесить табличку «НЕ ВКЛЮЧАТЬ! РАБОТАЮТ ЛЮДИ!»



1. Кабель стационарной проводки, подсоединение к цеховой шине заземления, внешний эквипотенциальный провод, элементы их монтажа поставляет и монтирует потребитель при установке машины на объекте.
2. "Жгут 1" поставляет в составе машины.
3. Машина устанавливается стационарно, защитный бокс с автоматическим выключателем устанавливается на ближней стене здания.

Рисунок 6 - Схема электрическая подключения

4.3 Порядок технического обслуживания и ремонта

Перечень основных работ и проверок, выполняемых при техническом обслуживании, приведён в таблице 7.

Таблица 7

Наименование объекта ТО и содержание работы	Периодичность	Примечание
Проверка машины внешним осмотром на соответствие Правилам ТБ	1 месяц	Согласно правилам по ТБ
Проверка комплектности машины	1 месяц	Согласно комплектности поставки
Проверка надежности крепления заземления	1 месяц	При необходимости затянуть заземляющий болт
Проверка состояния электропроводки и электроаппаратуры	1 месяц	При осмотре обратить внимание на целостность проводов, состояние контактных соединений и комплектующих изделий электрооборудования
Проверка плотности прилегания уплотнения дверцы разгрузочного люка	1 месяц	При износе прокладки необходимо ее заменить
Проверка натяжения поликлинового ремня	1 месяц	Натяжение ремня осуществить с помощью болтов натяжения
Проверка резьбовых соединений	1 месяц	В случае ослабления крепления произвести затяжку
Проверка состояния абразивного инструмента	1 месяц	Определение состояния абразивного инструмента подлежащего замене при ближайшем текущем ремонте
Примечание: отметки о проведенных работах заносятся в учётные документы (приложение Ж)		

Перечень основных работ при текущем ремонте указан в таблице 8.

Таблица 8

Наименование объектов ТР и содержание работы	Периодичность	Примечание
Работы и проверки, предусмотренные техническим обслуживанием	6 месяцев	Согласно таблице 7
Ремонт и замена абразивного инструмента	6 месяцев	После замены абразивной чаши произвести статическую балансировку рабочего диска. Допустимый дисбаланс 3 г.м.
Зачистка контактов магнитного пускателя	6 месяцев	
Замена смазки в подшипниках электродвигателя и стакане с подшипниками	1 раз в год	Смазка «Литол24» ГОСТ21150-87
Осмотр резиновых манжет, уплотняющих вал	6 месяцев	Замена по мере необходимости
Осмотр поликлинового ремня	6 месяцев	Замена по мере необходимости
Проведение дополнительного инструктажа с работниками при нарушении ими правил эксплуатации оборудования		
Примечание: отметки о проведенных работах заносятся в учетные документы после сдачи отремонтированного оборудования ОТК (приложение Ж)		

4.4 Проверка работоспособности машины

Проверка работоспособности машины в рабочем режиме осуществляется согласно п. 3.3

5 КОНСЕРВАЦИЯ

Применяются антикоррозионные материалы, сплавы и покрытия, не требующие консервации.

6 УТИЛИЗАЦИЯ

Машину подлежащую утилизации, необходимо привести в непригодность, обрезать шнур питания и утилизировать в соответствии с действующим законодательством.