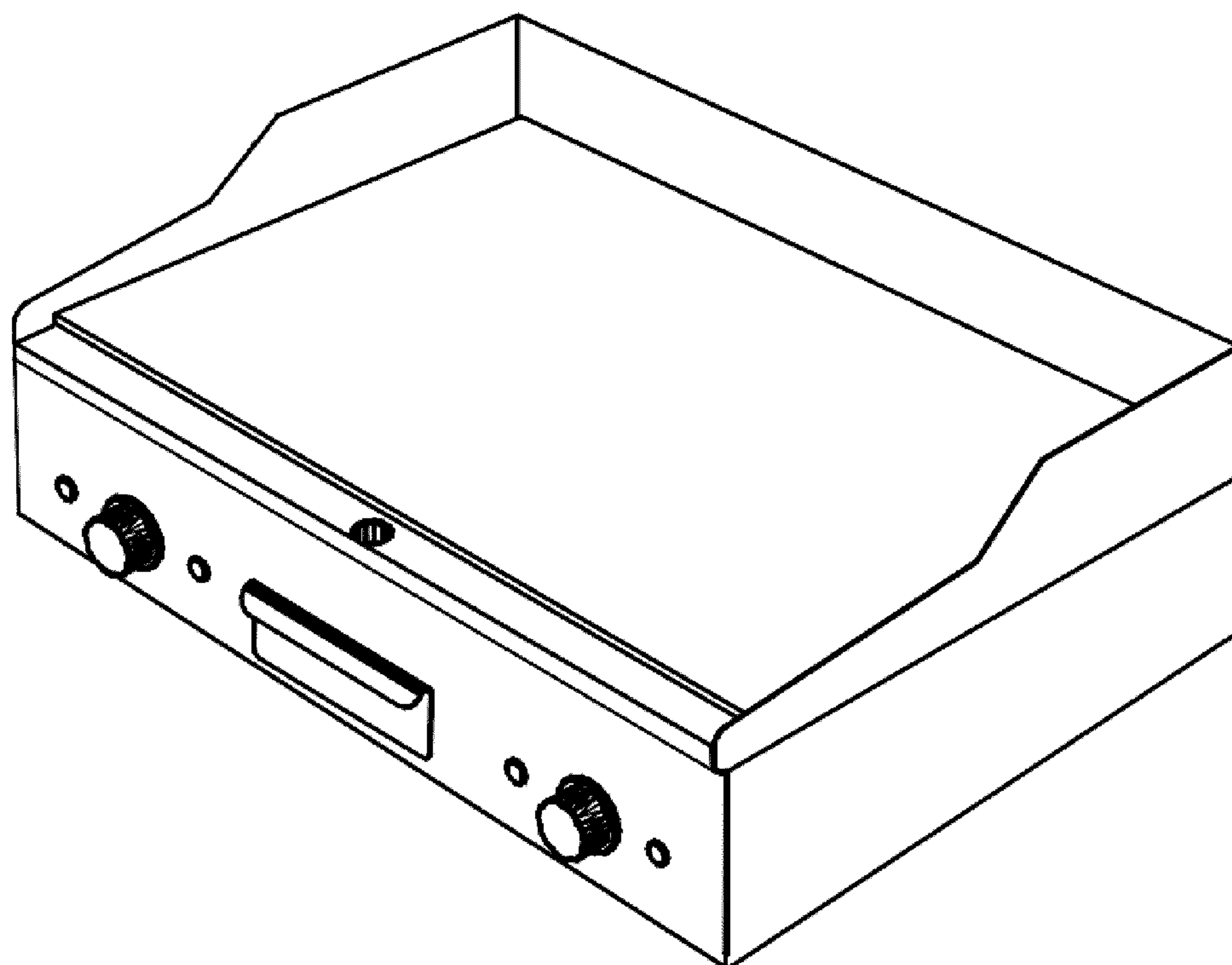


GASTRORAG

Аппарат жарочный

GH-VEG-833/ GH-VEG-835 /GH-VEG-836

РУКОВОДСТВО ПОЛЬЗОВАТЕЛЯ



Перед началом использования оборудования внимательно прочитайте инструкцию.

www.gastrorag.ru

Аппарат жарочный GH-VEG-833/ GH-VEG-835/ GH-VEG-836

Благодарим вас за выбор нашей продукции.

Данный кухонный прибор разработан с учетом современных зарубежных аналогов. Наши жарочные аппараты не только отличаются приятным внешним видом и эргономичностью форм, но и являются достаточно простыми в эксплуатации, и быстро нагреваются. Они предназначены для использования в ресторанах, закусочных и других точках быстрого питания.

А Основные параметры:

Тип:	Напряжение	Мощность:	Габариты: (см)
GH-VEG-833 (с гладкой рабочей зоной)	220~240В 50~60Гц	2,8~3,3КВт	55 X 40 X 24см
GH-VEG-835 (с гладкой рабочей зоной)	220~240В 50~60Гц	4~4,8КВт	73 X 46 X 24см
GH-VEG-836 (с рифленой рабочей зоной)	220~240V 50~60Hz	4~4,8КВт	73 X 46 X 24см

Данное оборудование следует перевозить с осторожностью. Избегайте тряски, крена, опрокидывания и столкновения оборудования. Храните его в сухом, хорошо проветриваемом помещении, в не щелочной среде. В случае хранения на открытом воздухе, необходимо предусмотреть защиту от дождя.

В Установка и меры предосторожности:

1. Напряжение питания должно соответствовать напряжению питания устанавливаемого оборудования, допускаются колебания напряжения питания +10%.
2. Пользователю необходимо установить соответствующий выключатель питания, предохранитель, а также устройство защитного отключения рядом с оборудованием. Не разрешается загромождать подход к переключателю посторонними предметами, чтобы не препятствовать доступу к нему.
3. Проверьте детали оборудования, убедитесь, что они не деформированы, а также проверьте правильность подключения к электропитанию, надежность и безопасность заземления.

Примечание: Для обеспечения безопасности оборудование должно быть подсоединено к линии заземления.

С Эксплуатация:

1. Налейте на жарочную поверхность растительное масло, затем включите аппарат.

Аппарат жарочный GH-VEG-833/ GH-VEG-835/ GH-VEG-836

2. Регулятор температуры находится на передней панели оборудования, поверните его, чтобы установить температуру.

3. Включите питание, загорится индикатор питания, поворачивайте регулятор температуры по часовой стрелке, когда загорится зеленая лампочка, это будет означать, что заработала нагревательная трубка. Когда температура поднимется до заданного значения, температурный регулятор автоматически отключит питание, и одновременно погаснет зеленая лампочка, а нагревательная трубка прекратит нагрев. Когда температура снизится, температурный регулятор автоматически включит питание, нагревательная трубка снова возобновит нагрев, чтобы поддерживать постоянную температуру.

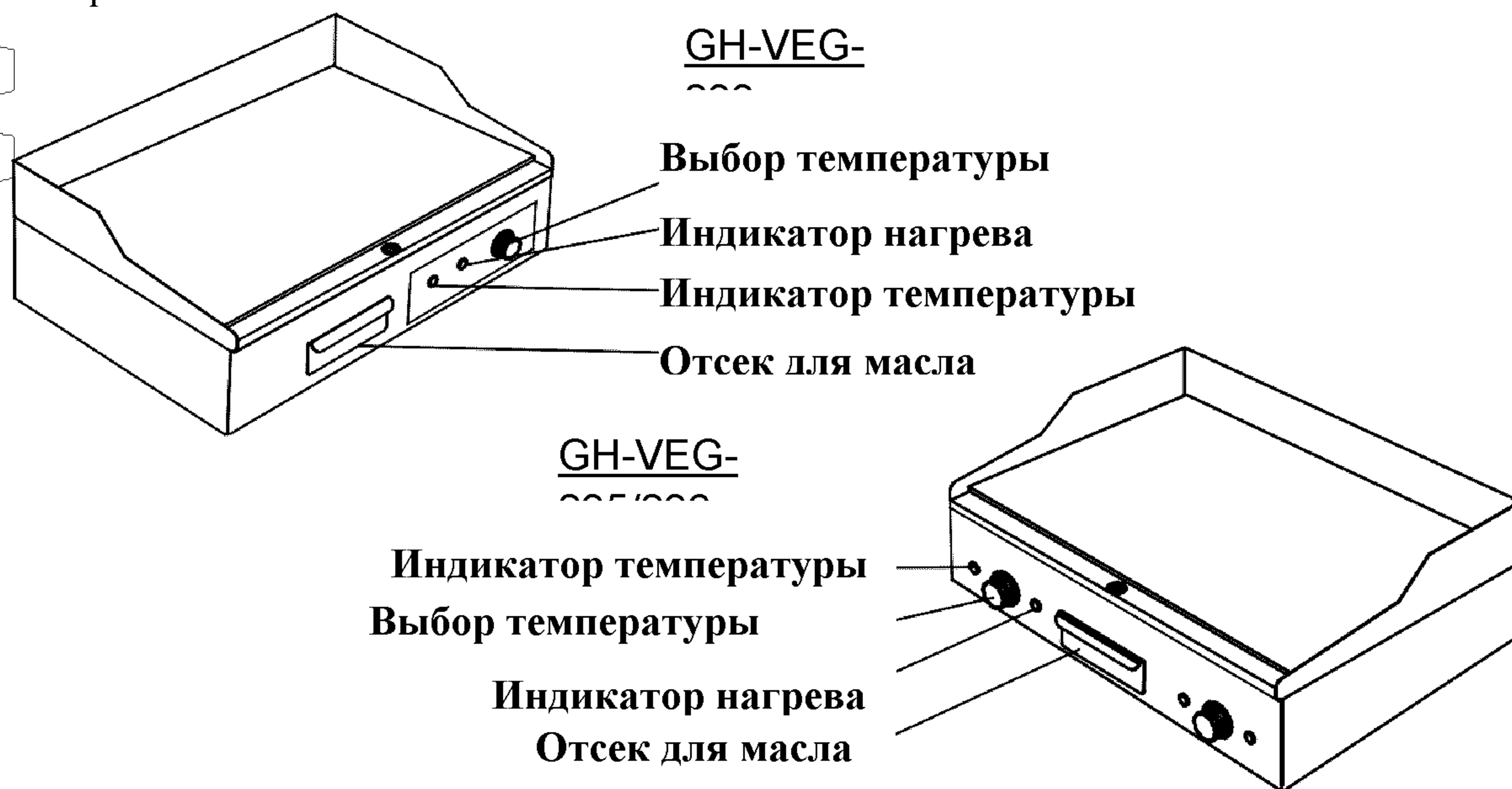
4. Если обнаружены какие-то неполадки в работе оборудования, необходимо тут же приостановить работу оборудования, установить причину и устранить повреждение, затем можно будет продолжить работу.

Д Уход и обслуживание

1. Всегда отключайте оборудование от сети, когда моете его.

2. По окончании жарки вымойте жарочную поверхность, используя чистящее средство, не вызывающее коррозию. Вытрите сухим полотенцем переключатель жарочной поверхности и дозатор. Запрещается мыть оборудование проточной водой, чтобы не допустить повреждения электронной оснастки оборудования.

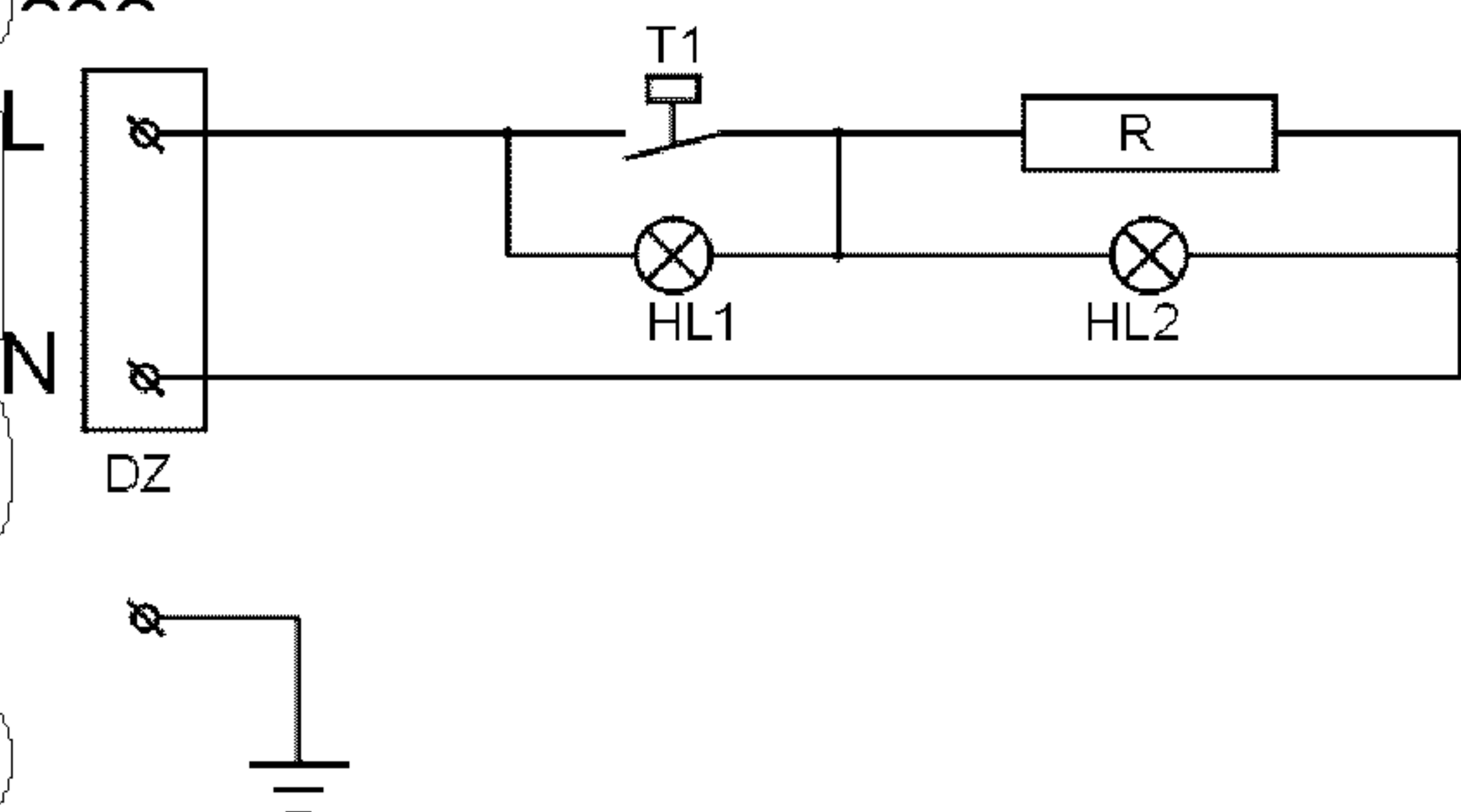
3. Если оборудование не будет использоваться в течение достаточно длительного времени, рекомендуется очистить его, упаковать и убрать на хранение.



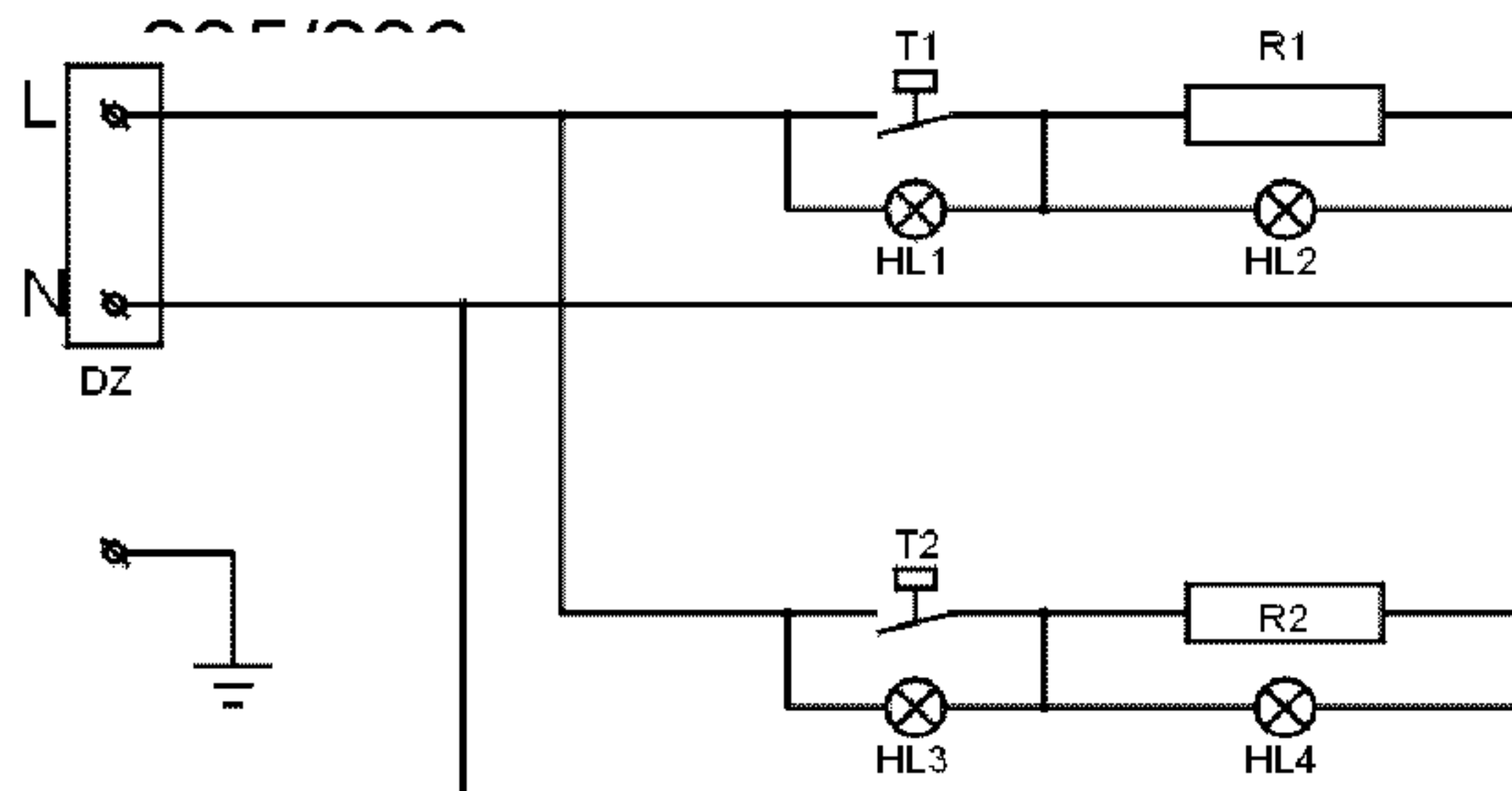
Аппарат жарочный GH-VEG-833/ GH-VEG-835/ GH-VEG-836

F Электрическая схема:

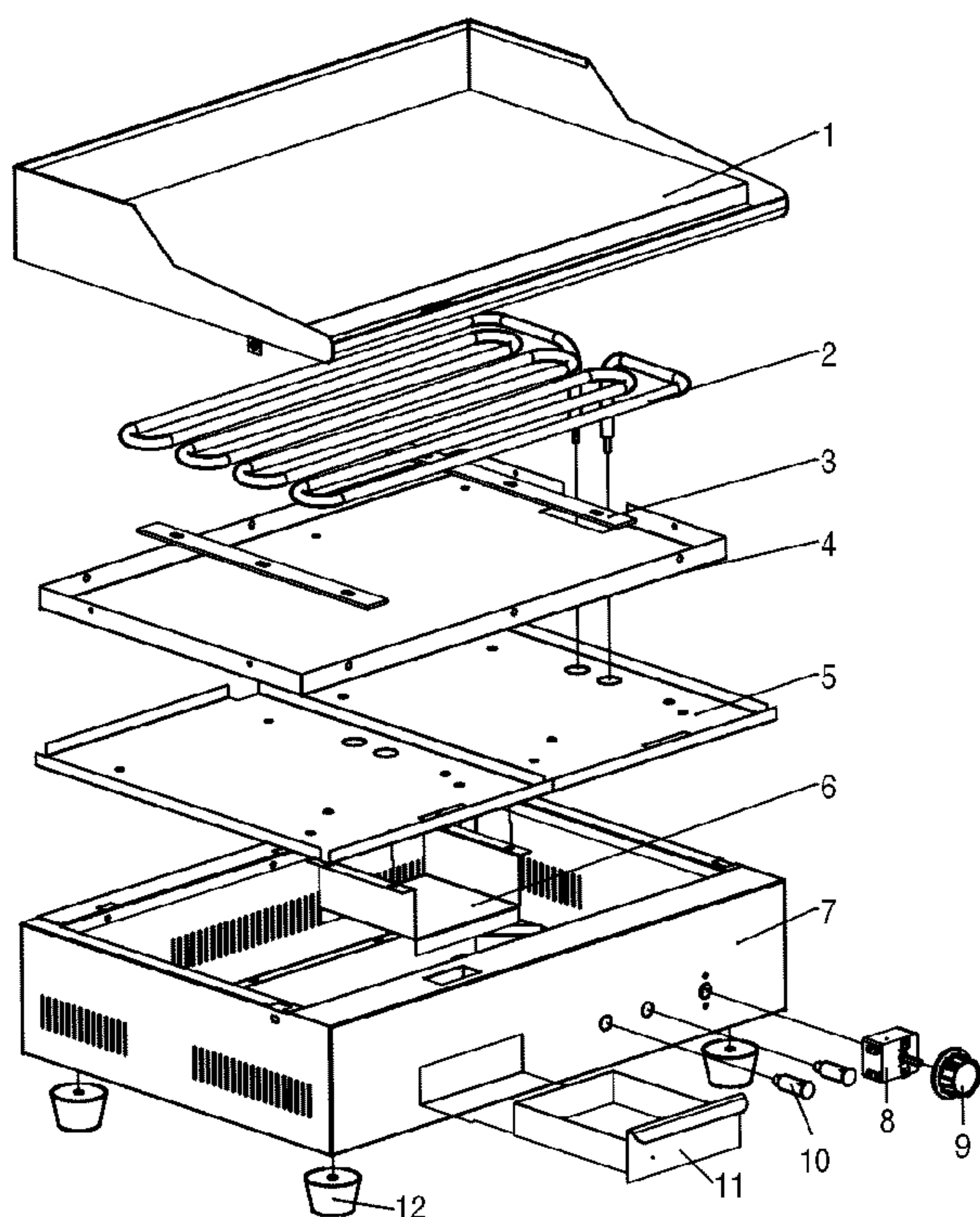
GH-VEG-



GH-VEG-



G В разобранном виде:



Компоненты:

1. Гриль
2. Пластиковая подставка
3. Сжатая нагревательная трубка
4. Экранирующая решетка
5. Теплоизоляционная перегородка
6. Опорная плита отсека для масла
7. Основной корпус
8. Термостат
9. Регулятор
10. Контрольная лампа
11. Отсек для масла
12. Пластиковые ножки

Примечание: схема для GH-VEG-833, структура других жарочных аппаратов аналогична структуре GH-VEG-833, но количество деталей и внешний вид будут отличаться.