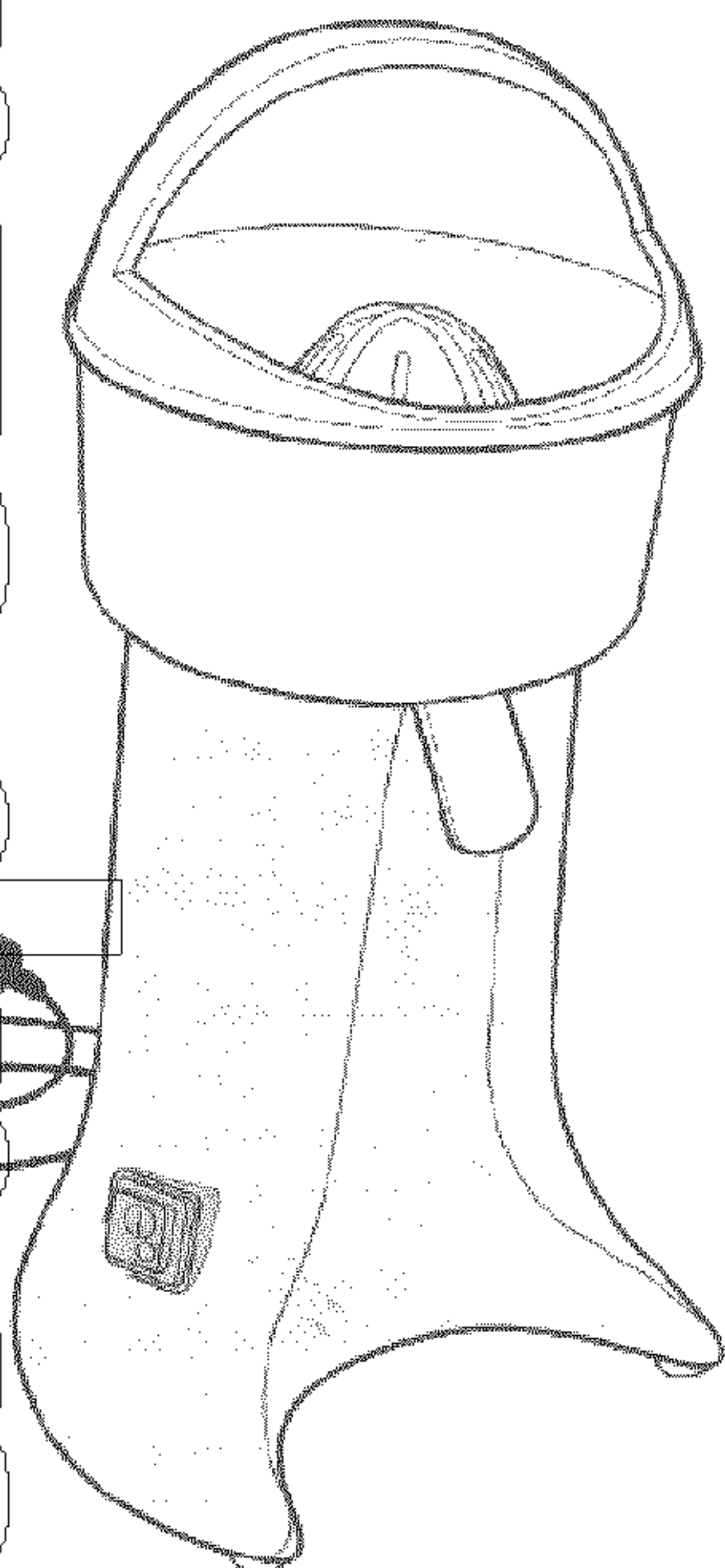


Hamilton Beach

COMMERCIAL®



Соковыжималка 96700 и 1G96700

Руководство пользователя

МЕРЫ ПРЕДОСТОРОЖНОСТИ ПРИ РАБОТЕ С СОКОВЫЖИМАЛКОЙ

ВАЖНО: Настоящее руководство пользователя следует рассматривать вместе со всем оборудованием операторов как часть обучающей программы оператора.

Ваша безопасность и безопасность других являются очень важным фактором при работе с устройством.

В настоящем руководстве и на вашем устройстве мы обращаем внимание на многие важные сообщения о безопасности.

Внимательно изучите и соблюдайте все данные сообщения о безопасности.



Это значок обозначения опасности.

Данный значок предупреждает об опасностях, которые могут привести к смерти или травмировать вас и других работников.

Все сообщения о безопасности располагаются перед значком обозначения опасности и словами «DANGER» (ОПАСНОСТЬ) или «WARNING» (ПРЕДУПРЕЖДЕНИЕ). Данные слова означают:



ОПАСНОСТЬ

Невыполнение инструкций, указанных ниже, приведет к смерти или серьезной травме.



ПРЕДУПРЕЖДЕНИЕ

Невыполнение инструкций, указанных ниже, может привести к смерти или серьезной травме.

Все сообщения о безопасности будут определять опасность, указывать вам на то, как снизить риск получения травмы и что может произойти при невыполнении инструкций настоящего руководства.



ПРЕДУПРЕЖДЕНИЕ



Опасность поражения электрическим током

Настоящее устройство должно быть заземлено.

Вставьте вилку в заземленную розетку.

Не снимайте заземление.

Не используйте адаптер.

Не используйте удлинитель.

Невыполнение данных инструкций может в результате привести к смерти, пожару или поражению электрическим током.

ОБРАЩЕНИЕ ЗА ПОМОЩЬЮ ИЛИ СЕРВИСНЫМ ОБСЛУЖИВАНИЕМ

Перед обращением за помощью или сервисным обслуживанием, пожалуйста, обратитесь к главе «Поиск и устранение неисправностей» настоящего руководства. Если вам все еще нужна помощь, выполните нижеуказанные инструкции.

Для обращения за помощью или сервисным обслуживанием необходимо знать полный номер модели. Вы можете найти этот номер на табличке заводских характеристик, которая располагается в нижней части вашего устройства. Также, пожалуйста, запишите дату покупки вашего оборудования, название дилера, адрес и номер телефона.

Номер модели _____

Дата покупки _____

Название дилера _____

Адрес дилера _____

Телефон дилера _____

Вы также можете заказать **запасные части**, позвонив в ближайший сервисный центр компании Hamilton Beach Commercial или вашему местному дилеру.

ВАЖНЫЕ МЕРЫ ПРЕДОСТОРОЖНОСТИ

ПРЕДУПРЕЖДЕНИЕ – При использовании электрических приборов необходимо выполнять основные меры предосторожности, которые указаны ниже:

- Внимательно прочтите все инструкции.
- Вставляйте вилку устройства только в розетку с заземлением.
- Не используйте адаптер.
- Не используйте удлинитель.
- Не позволяйте шнуру электропитания свисать с краев стола или барной стойки или прикасаться к горячим поверхностям.
- Не ставьте устройство на или возле газовых или электрических горелок или духового шкафа.
- Во избежание поражения электрическим током, не опускайте шнуры, вилки или основание соковыжималки в воду или другие жидкости.
- Для снижения риска получения травмы, выньте вилку шнура из розетки, когда не используете устройство, и перед установкой или снятием частей устройства при выполнении сервисного обслуживания.
- Используйте устройство только в соответствии с его предназначением.
- Не прикасайтесь с движущимися частями устройства.
- Не храните кухонные принадлежности в чаше. Соковыжималка может выйти из строя при случайном включении.
- Требуется повышенное внимание, если любое устройство используется детьми или возле них.
- Ежедневно проверяйте конусную насадку соковыжималки на наличие трещин, зазубрин или поврежденных ребер.
- Не используйте устройство вне помещений.
- Не ставьте устройство возле воды или других жидкостей.
- Для снижения риска получения травмы или предотвращения поломки соковыжималки, не вставляйте кухонные принадлежности в конусную насадку во время работы соковыжималки.
- Использование насадок, не рекомендованных компанией Hamilton Beach, может служить причиной получения травм.
- Для предотвращения повреждения устройства, НЕ двигайте или НЕ встряхивайте соковыжималку во время работы. Если соковыжималка останавливается во время работы, необходимо ее выключить и повторно перезапустить.
- Не промывайте основание устройства из пульверизатора с высоким давлением.
- Отключайте устройство от сети электропитания перед чисткой или сервисным обслуживанием.
- Не эксплуатируйте любое устройство с поврежденным шнуром или вилкой или после неправильной работы устройства, или если устройство падало или повреждено. Отправьте устройство в авторизованный сервисный центр для осмотра, ремонта или электрической или механической регулировки.
- Если шнур электропитания устройства поврежден, его должен заменить производитель или его торговый агент или соответствующий квалифицированный специалист. Если устройство оборудуется вилкой

электропитания без встроенного предохранителя для рынка Великобритании, тогда необходимо использовать плавкий предохранитель B.S. 1362 на 13 ампер, одобренный ASTA. Если необходимо заменить держатель плавкого предохранителя, тогда следует использовать держатель с аналогичной цветной маркировкой. Крышки плавких предохранителей и держатели можно приобрести у торгового агента.

ВАЖНО: Если литая вилка отрезана, выбросьте ее немедленно. К вилке нельзя повторно подсоединить провода, поскольку это может служить причиной поражения электрическим током при ее вставке в розетку электропитания.

-СОХРАНИТЕ НАСТОЯЩИЕ ИНСТРУКЦИИ-

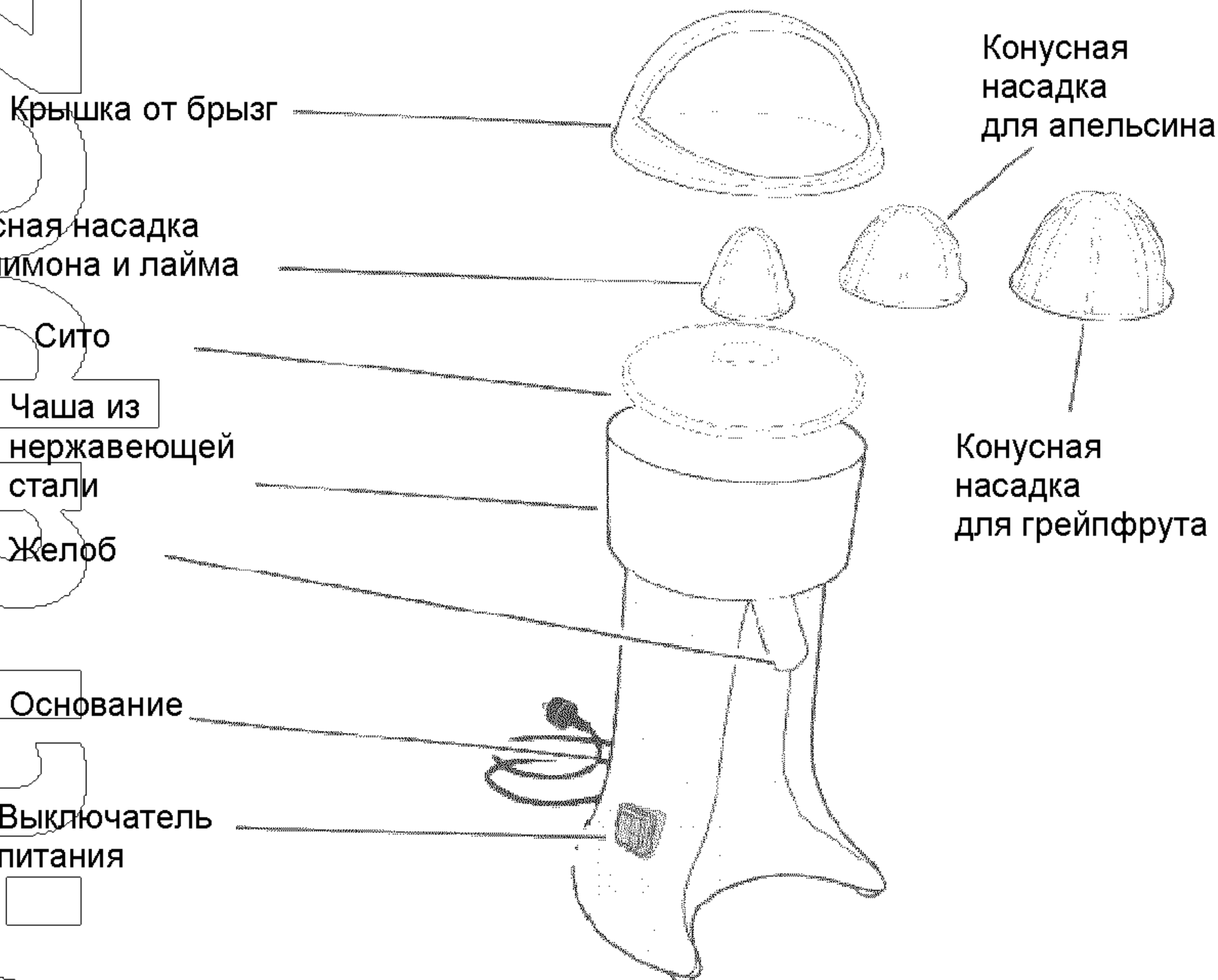
РАБОТА СОСКОВЫЖИМАЛКИ – БЫСТРЫЙ ЗАПУСК

1. Поставьте соковыжималку на сухую ровную поверхность.
2. Установите соответствующую конусную насадку в соковыжималку и поставьте контейнер под желоб соковыжималки.
3. Убедитесь в том, что выключатель питания находится в положении «off» (выкл) или «O». Вставьте вилку соковыжималки в заземленную электрическую розетку.
4. Переведите выключатель питания в положение «on» (вкл) или «I».
5. Крепко удерживайте половинку фрукта над конусной насадкой.

КОМПОНЕНТЫ И ХАРАКТЕРИСТИКИ УСТРОЙСТВА

На данной странице показаны компоненты и характеристики устройства для моделей 96700 и 1G96700. Перед использованием соковыжималки ознакомьтесь с компонентами и характеристиками устройства. Некоторые характеристики устройства описаны на последующих страницах руководства. Обращайтесь к этим страницам для получения дополнительной информации о характеристиках соковыжималки.

По всем вопросам обращайтесь в службу технической поддержки по телефону: 1-866-285-1087 или посетите наш сайт в сети Интернет: (www.commercial.hamiltonbeach.com)



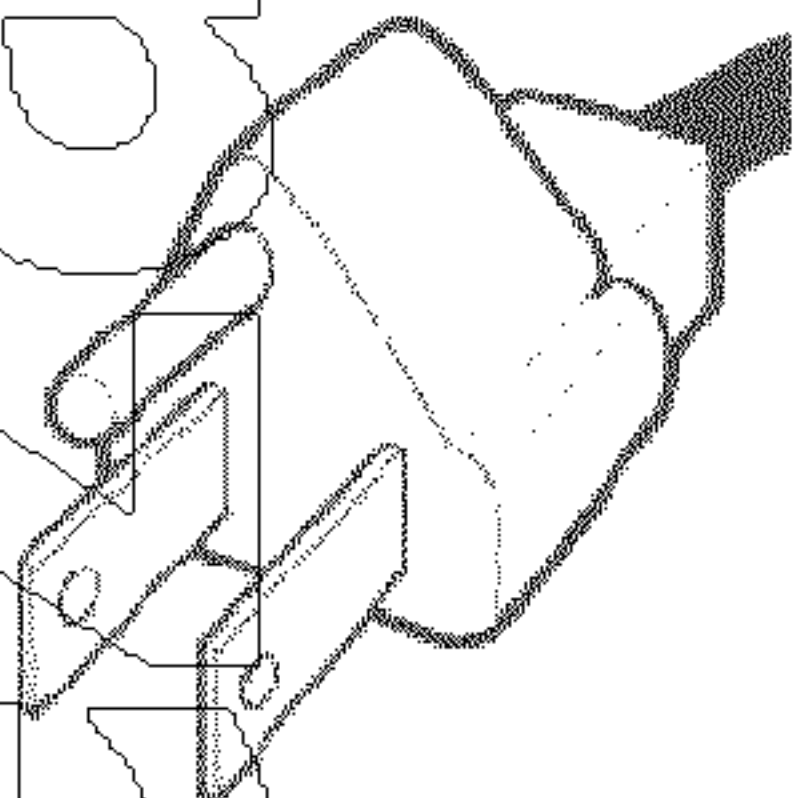
Перед включением соковыжималки прочтите главу «Требования к электропитанию».

ТРЕБОВАНИЯ К ЭЛЕКТРОПИТАНИЮ

Для эксплуатации соковыжималки используйте розетку с плавким предохранителем. В зависимости от модели соковыжималки используйте одну из указанных вилок:

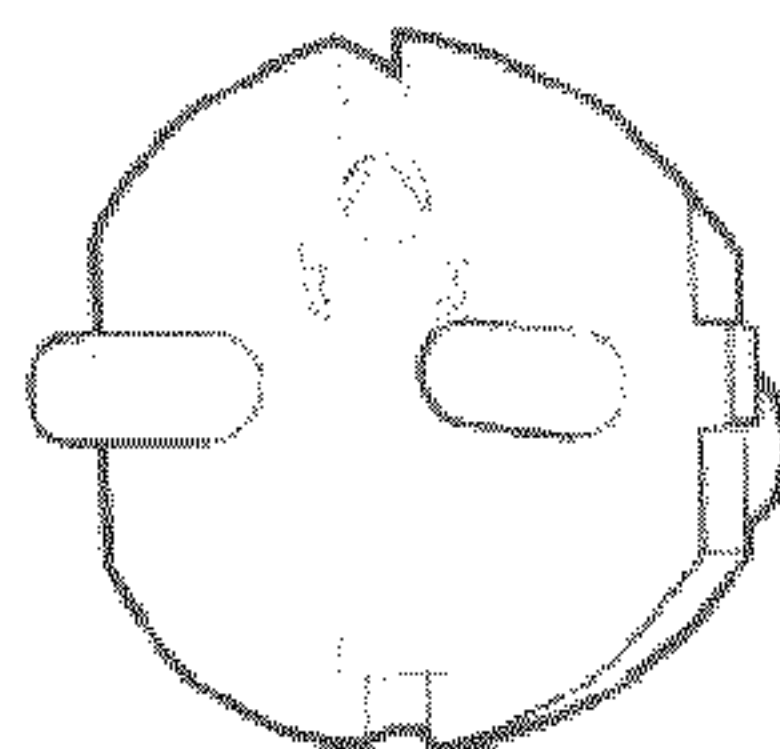
Модель 96700

120В переменного тока, 60Гц



Модель 1G96700

230В переменного тока, 50Гц



ПРИМЕЧАНИЕ: Соковыжималка имеет автоматический термовыключатель, который отключает устройство, если двигатель заклинивает в течение некоторого времени. Если двигатель остановился, переведите выключатель питания в положение «off» (выкл), выньте вилку из розетки и дайте устройству остыть. Термовыключатель автоматически сбросится, когда устройство остынет. Если устройство не запускается после охлаждения, тогда обратитесь к главе «Гарантия продукта».

ЭКСПЛУАТАЦИЯ СОКОВЫЖИМАЛКИ



ПРЕДУПРЕЖДЕНИЕ



Опасность поражения электрическим током

Вставьте вилку в заземленную розетку.

Не снимайте заземление.

Не используйте адаптер.

Не используйте удлинитель.

Невыполнение данных инструкций может в результате привести к смерти, пожару или поражению электрическим током.

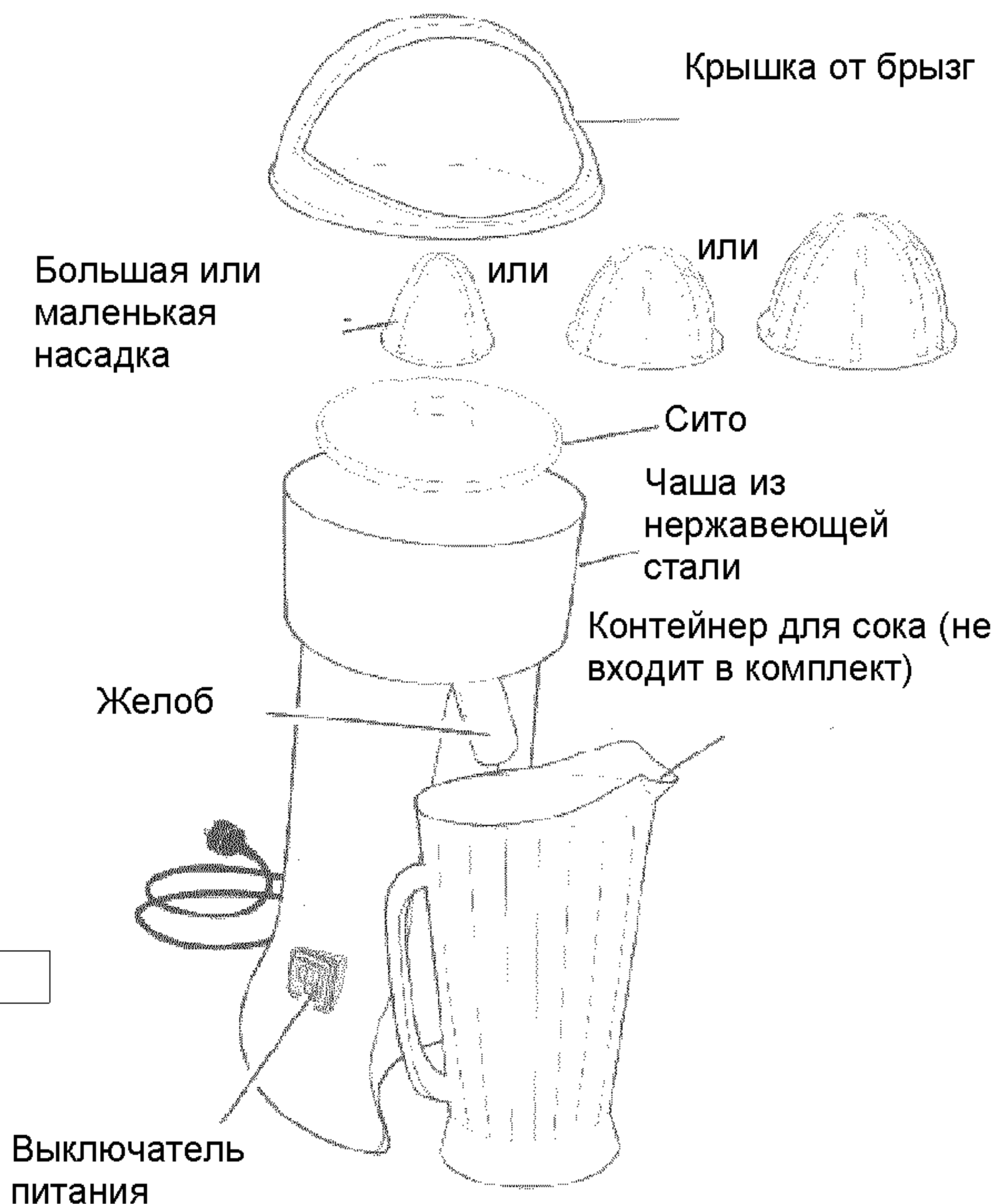
Подготовка соковыжималки к работе

Перед первым использованием необходимо промыть все компоненты соковыжималки, как указано в главе «Чистка соковыжималки». Затем для приготовления сока каждый раз выполняйте следующие шаги:

ПРИМЕЧАНИЕ: При каждом использовании соковыжималки всегда проверяйте наличие трещин в сите и конусной насадке.

1. Проверьте, что сито и желоб не засорены мякотью и семечками от предыдущего использования. Затем поставьте на основание чашу из нержавеющей стали.
2. Установите сито в чашу из нержавеющей стали на вал двигателя.
3. Выберите конусную насадку требуемого размера. Используйте большую конусную соковыжималку для грейпфрутов, среднюю для апельсинов или маленькую для лимонов и лаймов. Опускайте конусную насадку вниз, пока она полностью не сядет на вал двигателя.
4. Наденьте крышку от брызг на верхнюю часть контейнера.
5. Вставьте вилку соковыжималки в электрическую розетку.

1
2
3
4
5
6
7
8
9
10
11
12
13
14
15
16
17
18
19
20
21
22
23
24
25
26
27
28
29
30
31
32
33
34
35
36
37
38
39
40
41
42
43
44
45
46
47
48
49
50
51
52
53
54
55
56
57
58
59
60
61
62
63
64
65
66
67
68
69
70
71
72
73
74
75
76
77
78
79
80
81
82
83
84
85
86
87
88
89
90
91
92
93
94
95
96
97
98
99
100



Приготовление сока

Убедитесь в том, что фрукты имеют комнатную температуру.

1. Заблаговременно подготовьте все фрукты, разрезав их пополам. Это ускорит процесс приготовления сока.
2. Переведите выключатель в положение «I» (вкл-on). При этом конусная насадка для цитрусовых начнет вращаться.

ПРИМЕЧАНИЯ:

- При выполнении следующих шагов не кладите фрукт на конусную насадку, если устройство выключено.
 - Когда вы кладете фрукт на конусную насадку, убедитесь в том, что ваши руки касаются только фрукта и не касаются конусной насадки.
3. Выжмите сок из половинок фрукта на конусной насадке согласно следующей процедуре:
 - Поместите половинку фрукта внутрь крышки от брызг, выровняйте по центру конусной насадки и приложите усилие, направленное вниз, чтобы надавить фрукт на конусную насадку.
 - Выжмите фрукт на конусной насадке, пока из него не вытечет весь сок. Затем удалите фрукт и повторите процедуру для оставшихся половинок фруктов.
 4. Когда все половинки фруктов выдавлены, переведите выключатель питания в положение «O» (выкл-off).

ЧИСТКА СОКОВЫЖИМАЛКИ

ПРЕДУПРЕЖДЕНИЕ



Опасность поражения электрическим током

Перед началом чистки выключите электропитание соковыжималки.

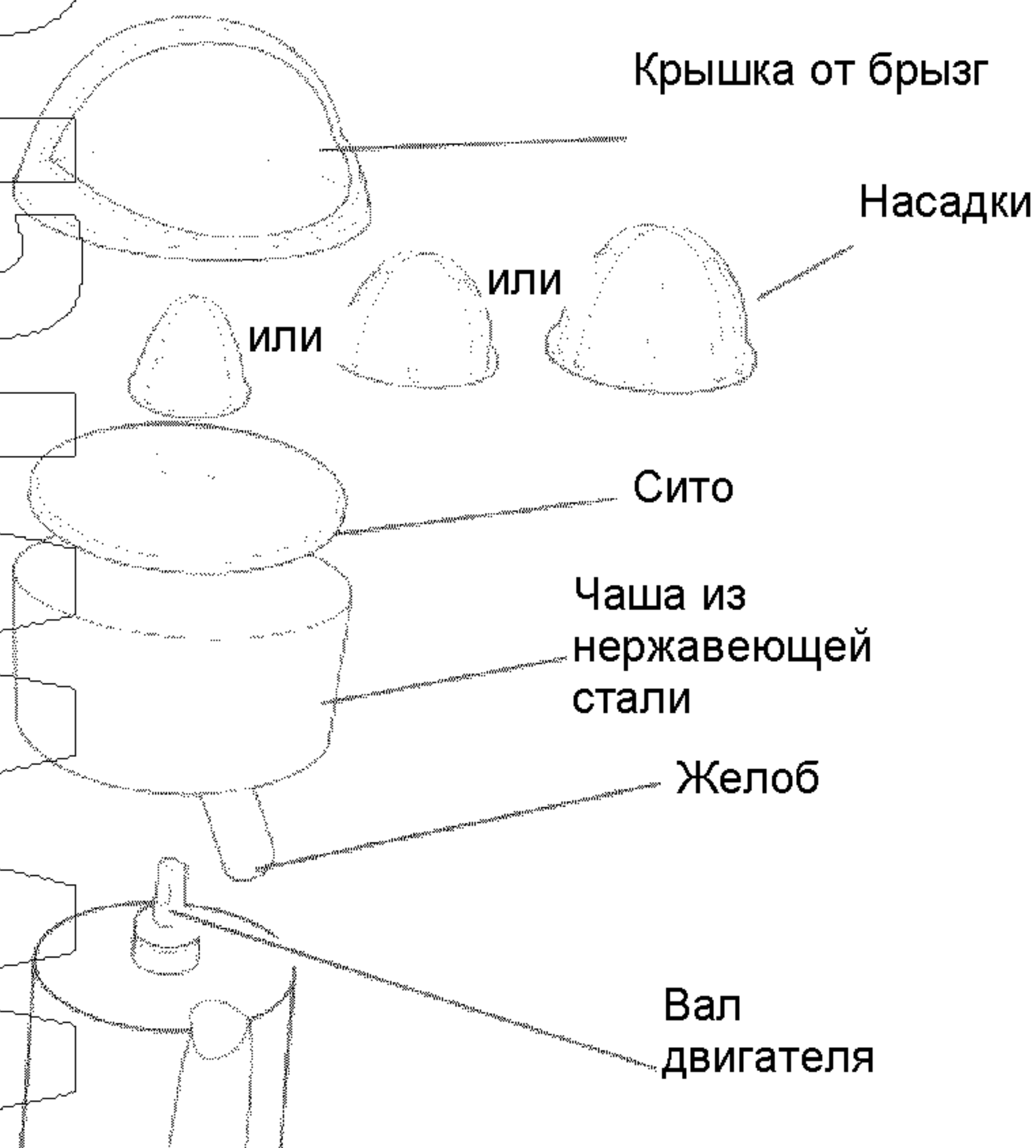
Перед началом работы замените все компоненты.

Невыполнение данных инструкций может в результате привести к смерти, пожару или поражению электрическим током.

Частичная чистка

Соковыжималку следует регулярно чистить между стадиями приготовления. Не позволяйте, чтобы сок высыхал на компонентах соковыжималки. Для частичной чистки выполните следующее:

1. Выньте вилку соковыжималки из розетки электропитания.
2. Удалите всю мякоть, семечки из конусной насадки, сита и чаши из нержавеющей стали.
3. Протрите все компоненты соковыжималки чистой влажной тканью.



Полная чистка

1. Выньте вилку соковыжималки из розетки электропитания.
 2. Снимите следующие компоненты с основания:
 - Снимите крышку от брызг, выньте конусную насадку, сито и чашу.
 3. Удалите всю мякоть и семечки со снятых компонентов соковыжималки.
 4. Вся снятые компоненты соковыжималки следует вымыть в промышленной посудомоечной машине или вручную, используя теплую воду (120 °F) и жидкое моющее средство.
 5. Протрите основание, вал двигателя и крышку от брызг чистой, мягкой тканью, смоченной в мягкодействующем, неабразивном моющем средстве.
- ПРИМЕЧАНИЕ:** Не мойте основание соковыжималки в раковине или в проточной воде.
6. Соберите соковыжималку в обратном порядке.

ПОИСК И УСТРАНЕНИЕ НЕИСПРАВНОСТЕЙ

Возможная проблема...	Решение...
Сок не вытекает из желоба контейнера	· Проверьте, что сито или желоб не забиты семечками или мякотью от предыдущего использования.
Соковыжималка не выжимает сок из фрукта	· Убедитесь в том, что во время операции выжимания сока прилагается достаточное усилие на фрукт. · Убедитесь в том, что конусная насадка плотно надета на вал двигателя.
Двигатель не вращается	· Двигатель заклинило и/или сработал термовыключатель двигателя. Выключите соковыжималку и дайте ей остыть. · Убедитесь в том, что во время операции выжимания сока не прилагается чрезмерное усилие на фрукт. · Убедитесь в том, что вилка электропитания соковыжималки надежно вставлена в розетку и выключатель питания находится полностью в нажатом положении «on» (вкл).
Сок имеет горький вкус; в соке присутствует кожура	· Убедитесь в том, что во время операции выжимания сока не прилагается чрезмерное усилие на фрукт.

ЗАПАСНЫЕ ЧАСТИ УСТРОЙСТВА

Компонент устройства...	Номер компонента...
96700 Конусная насадка для лимона/лайма	596700
96700 Конусная насадка для апельсина	596701
96700 Конусная насадка для грейпфрута	596702
96700 Сито	596703
96700 Чаша из нержавеющей стали	596704
96700 Крышка от брызг	596705

ГАРАНТИЯ ПРОДУКТА

Согласно настоящей гарантии данный продукт не будет иметь дефектов в материалах и сборке в течение двух (2) лет от даты первичной покупки, за исключением указанного ниже. В течение этого периода, мы будем ремонтировать или заменять данный продукт, по нашему выбору, полностью бесплатно. **ВЫШЕУПОМЯНУТАЯ ГАРАНТИЯ ЗАМЕНЯЕТ ЛЮБУЮ ГАРАНТИЮ, ЯВНУЮ ИЛИ КОСВЕННУЮ, ПИСЬМЕННУЮ ИЛИ УСТНУЮ ВКЛЮЧАЯ ЛЮБУЮ ГАРАНТИЮ ГОДНОСТИ ДЛЯ ПРОДАЖИ ИЛИ ГАРАНТИЮ ГОДНОСТИ ТОВАРА ДЛЯ ОПРЕДЕЛЕННЫХ ЦЕЛЕЙ. ЛЮБАЯ ОТВЕТСТВЕННОСТЬ ЯВНО ОГРАНИЧИВАЕТСЯ СУММОЙ ЭКВИВАЛЕНТНОЙ ЦЕНЕ ПОКУПКИ ПРОДУКТА, И ВСЕ ПРЕТЕНЗИИ ДЛЯ ФАКТИЧЕСКИХ, СЛУЧАЙНЫХ И КОСВЕННЫХ УБЫТКОВ НАСТОЯЩИМ ИСКЛЮЧАЮТСЯ.**

Настоящая гарантия не распространяется на комплектующие, которые поставляются с данным продуктом: (щетки двигателя, контейнер и нож в сборе, зажимы, волосяные щетки, кухонная воронка, чаша из нержавеющей стали, мешалки, графины, и т.д.). Настоящая гарантия распространяется только на первичного покупателя и не распространяется на дефекты, которые возникли в результате неправильной эксплуатации, неправильного использования, пренебрежительного отношения, неавторизированного ремонта или несоблюдения инструкций, указанных в настоящем руководстве. Всегда используйте продукт только в соответствии с инструкций, указанных в настоящем руководстве. Настоящая гарантия предоставляет вам особые законные права, и вы также можете иметь другие законные права, которые могут отличаться от штата к штату, или от провинции к провинции. Некоторые штаты не предоставляют ограничений на подразумеваемые гарантии или фактические, случайные или косвенные убытки, поэтому вышеуказанные ограничения не применимы к вам.

Если у вас возникла претензия в соответствии с настоящей гарантией, пожалуйста, обратитесь в **СЛУЖБУ ТЕХНИЧЕСКОЙ ПОДДЕРЖКИ**. (Для более быстрого решения вашей проблемы, пожалуйста, укажите номер модели, серию и тип устройства оператору, который будет решать вашу проблему.) Необходимо указать дату покупки устройства; в противном случае датой вступления в силу настоящей гарантии будет считаться дата выпуска устройства плюс девяносто (90) дней.

Hamilton Beach/Proctor-Silex, Inc.
Commercial Customer Service
263 Yadkin Road
Southern Pines, NC 28387

1/03